

Spring Push Plungers • s přírubou, horizontální

22170.1605

Popis produktu



The spring push plungers are used for simple and secure positioning of workpieces or components on stops and support points.

The spring push plunger is designed with a thrust pad that can be rotated 4 x 90° depending on the application.

Below h_2 , a pull-down effect is created when the thrust pad is installed in the appropriate position.

Materiál

Základní těleso

- Zinkový tlakový odlitek, potažený plastem, černá RAL 9005, mat

Opěrná patka

- Termoplast POM, černý

Šroub

- Steel, zinc-nickel coated by galvanization

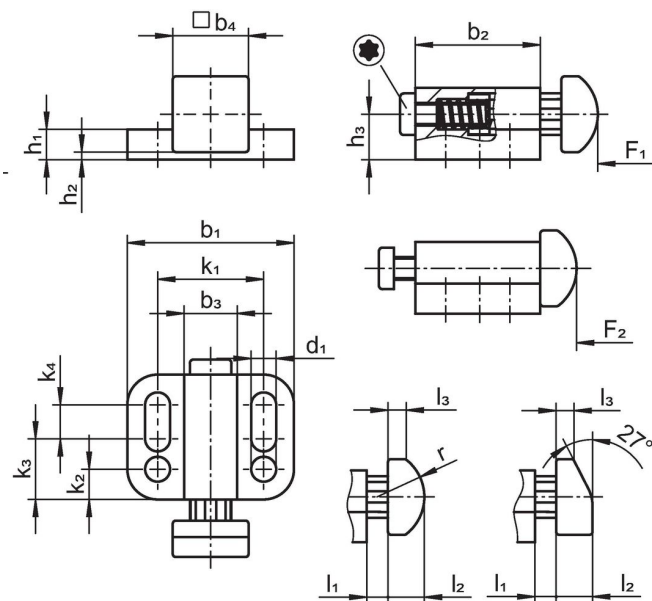
Pružina

- Nerez 1.4310

Montáž

Montáž s použitím podložek ISO 7092.

Výkres s rozměry



Obr. 1

Obr. 2

Informace pro objednání

Rozměry														Zdvih s		Síla pružiny ¹⁾			Obj. č.	
b ₁	d ₁	b ₂	b ₃	b ₄	h ₁	h ₂ +0,5	h ₃	k ₁	k ₂	k ₃	k ₄	l ₁	l ₂			l ₃	F ₁			F ₂
[mm]														[mm]		[N]				
plunger wedge-shaped, heavy spring load – obrázek 2, Termoplast POM, černý																				
22	3,3	16,5	7	10	4	1	6	14	4	8	4,5	2,8	4,8	2,4	2,8	10	11	20	14	22170.1605

¹⁾ statistická střední hodnota

Shoda

Vyhovuje RoHS

V souladu se směrnicí 2011/65/EU a směrnicí 2015/863.

Neobsahuje látky SVHC

Žádné látky SVHC s obsahem vyšším než 0,1% hm. - seznam SVHC k 27.06.2024.

Neobsahuje látky Proposition 65

Neobsahuje látky Proposition 65.
<https://www.P65Warnings.ca.gov/>

Bez konfliktních minerálů

Tento produkt neobsahuje žádné látky označené jako "konfliktní minerály" jako je tantal, cín, zlato nebo wolfram z Demokratické republiky Kongo nebo sousedních zemí.