

## Spring Push Plungers • s přírubou, horizontální

22170.1110



### Popis produktu

The spring push plungers are used for simple and secure positioning of workpieces or components on stops and support points.

The spring push plunger is designed with a thrust pad that can be rotated 4 x 90° depending on the application.

Below  $h_2$ , a pull-down effect is created when the thrust pad is installed in the appropriate position.

### Materiál

#### Základní těleso

- Zinkový tlakový odlitek, potažený plastem, černá RAL 9005, mat

#### Opěrná patka

- Nerez 1.4542

#### Šroub

- Nerez A2

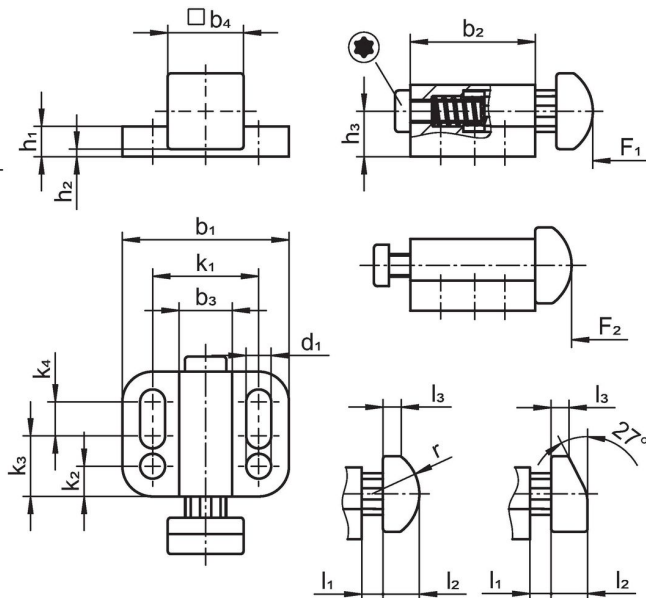
#### Pružina

- Nerez 1.4310

### Montáž

Montáž s použitím podložek ISO 7092.

### Výkres s rozměry



Obr. 1

Obr. 2

### Informace pro objednání

Rozměry														Zdvih s		Síla pružiny <sup>1)</sup>			Obj. č.	
b <sub>1</sub>	d <sub>1</sub>	b <sub>2</sub>	b <sub>3</sub>	b <sub>4</sub>	h <sub>1</sub>	h <sub>2</sub> +0,5	h <sub>3</sub>	k <sub>1</sub>	k <sub>2</sub>	k <sub>3</sub>	k <sub>4</sub>	l <sub>1</sub>	l <sub>2</sub>			l <sub>3</sub>	F <sub>1</sub>			F <sub>2</sub>
[mm]														[mm]		[N]				
plunger wedge-shaped, smooth, heavy spring load – obrázek 2, Nerez																				
32	5,4	27,5	10	16	5	1	9	21	5,5	12	10	5	7	3,1	5	20	19	45	40	22170.1110

<sup>1)</sup> statistická střední hodnota

## Shoda

### Vyhovuje RoHS

V souladu se směrnicí 2011/65/EU a směrnicí 2015/863.

### Neobsahuje látky SVHC

Žádné látky SVHC s obsahem vyšším než 0,1% hm. - seznam SVHC k 27.06.2024.

### Neobsahuje látky Proposition 65

Neobsahuje látky Proposition 65.  
<https://www.P65Warnings.ca.gov/>

### Bez konfliktních minerálů

Tento produkt neobsahuje žádné látky označené jako "konfliktní minerály" jako je tantal, cín, zlato nebo wolfram z Demokratické republiky Kongo nebo sousedních zemí.