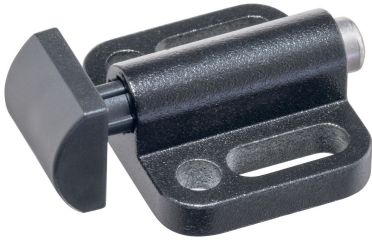


## Spring Push Plungers • s přírubou, horizontální

22170.0505



### Popis produktu

The spring push plungers are used for simple and secure positioning of workpieces or components on stops and support points.

The spring push plunger is designed with a thrust pad that can be rotated 4 x 90° depending on the application.

Below  $h_2$ , a pull-down effect is created when the thrust pad is installed in the appropriate position.

### Materiál

#### Základní těleso

- Zinkový tlakový odlitek, potažený plastem, černá RAL 9005, mat

#### Opěrná patka

- Termoplast POM, černý

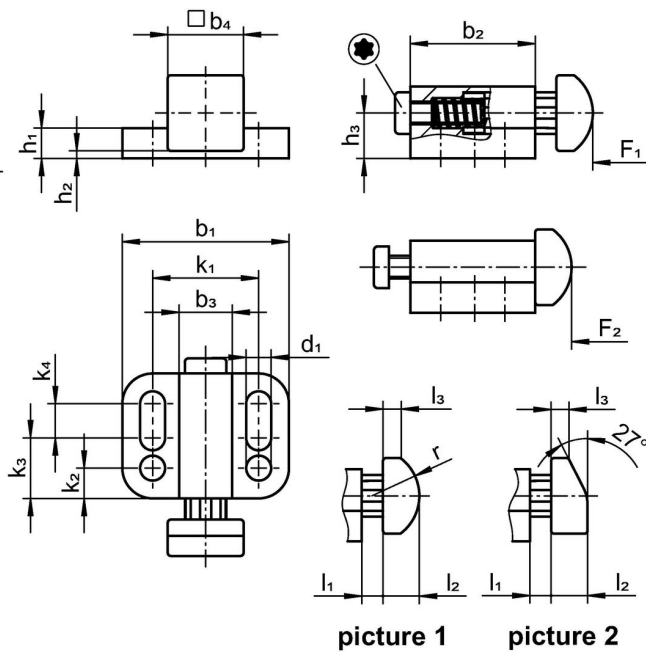
#### Pružina

- Nerez 1.4310

### Montáž

Montáž s použitím podložek ISO 7092.

### Výkres s rozměry



### Informace pro objednání

Rozměry																Zdvih s	Síla pružiny <sup>1)</sup>	Obj. č.			
b <sub>1</sub>	d <sub>1</sub>	b <sub>2</sub>	b <sub>3</sub>	b <sub>4</sub>	h <sub>1</sub>	h <sub>2</sub> +0,5	h <sub>3</sub>	k <sub>1</sub>	k <sub>2</sub>	k <sub>3</sub>	k <sub>4</sub>	l <sub>1</sub>	l <sub>2</sub>	l <sub>3</sub>	r				F <sub>1</sub>	F <sub>2</sub>	[g]
[mm]																[mm]	[N]	[g]			
plunger rounded, smooth from thermoplastic, standard spring load – obrázek 1, Termoplast POM, černý																					
22	3,3	16,5	7	10	4	1	6	14	4	8	4,5	2,8	4,8	2,4	6,25	2,8	10	8	11	11	22170.0505

<sup>1)</sup> statistická střední hodnota

## Shoda

### Vyhovuje RoHS

V souladu se směrnicí 2011/65/EU a směrnicí 2015/863.

### Neobsahuje látky SVHC

Žádné látky SVHC s obsahem vyšším než 0,1% hm. - seznam SVHC k 23.01.2024.

### Neobsahuje látky Proposition 65

Neobsahuje látky Proposition 65.

<https://www.P65Warnings.ca.gov/>

### Bez konfliktních minerálů

Tento produkt neobsahuje žádné látky označené jako "konfliktní minerály" jako je tantal, cín, zlato nebo wolfram z Demokratické republiky Kongo nebo sousedních zemí.