

Boční odpružené kolíky • s pružnou planžetou

22160.0012



Popis produktu

Boční odpružený kolík s pružnou planžetou umožňuje snadné a jisté polohování obrobku nebo jiného dílu proti dorazům před samotným upnutím, např. v nástrojárnách. Oboustranné provedení umožňuje sériové upnutí. Upnutím pod h_1 vzniká přítlačný efekt.

Materiál

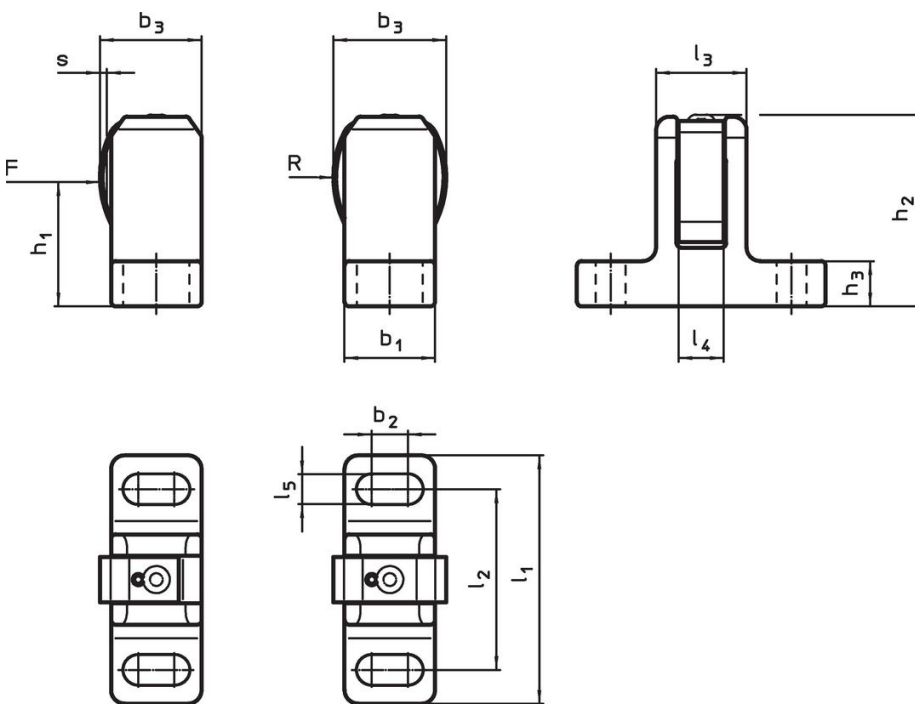
Pružný element

- Nerez

Základní těleso

- Ocel, černá

Výkres s rozměry



Obr. 1

Obr. 2

Informace pro objednání

Rozměry												Zdvih	Pro šroub	Síla pružiny	🌡️	📦	Obj. č.
l_1	l_2	l_3	l_4	l_5	b_1	b_2	b_3	h_1	h_2	h_3	R	s		F	max.		
± 1					$\pm 0,5$		\sim		± 1			[mm]		max. ¹⁾	[°C]	[g]	
[mm]																	
jedostranné – obrázek 1																	
72	50	23	12	13,5	25	6	29	40,5	61,5	15	32,8	1,5	M12	170	250	251	22160.0012

¹⁾ statistická střední hodnota

Příklad použití



Shoda

Vyhovuje RoHS

V souladu se směrnicí 2011/65/EU a směrnicí 2015/863.

Neobsahuje látky SVHC

Žádné látky SVHC s obsahem vyšším než 0,1% hm. - seznam SVHC k 23.01.2024.

Neobsahuje látky Proposition 65

Neobsahuje látky Proposition 65.
<https://www.P65Warnings.ca.gov/>

Bez konfliktních minerálů

Tento produkt neobsahuje žádné látky označené jako "konfliktní minerály" jako je tantal, cín, zlato nebo wolfram z Demokratické republiky Kongo nebo sousedních zemí.