

Boční odpružené kolíky • se závitem a vnitřním závitem, s utěsněním

22150.1459



Popis produktu

Použití pro polohování nebo přitlačování např. při lakování a tryskání.
S utěsněním proti šponám a nečistotám.

Materiál

Těsnění

- CR

Pouzdro

- Ocel, zinkovaná

Závítová destička

- Ocel, bryňrovaná

Pružina

- Ocel, bryňrovaná

Montáž

Vzorec pro výpočet osové vzdálenosti
montážního otvoru:

$$l_0 = z/2 + w + x,$$

l_0 = osová vzdálenost,

y = výška obrobku,

w = délka obrobku,

x = velikost odtlačení,

z = průměr dorazu

Výpočet rozměru x pro obrobky:

$$x = d_2/2 - s$$

Montuje se našroubováním pomocí nářadí.

Značení

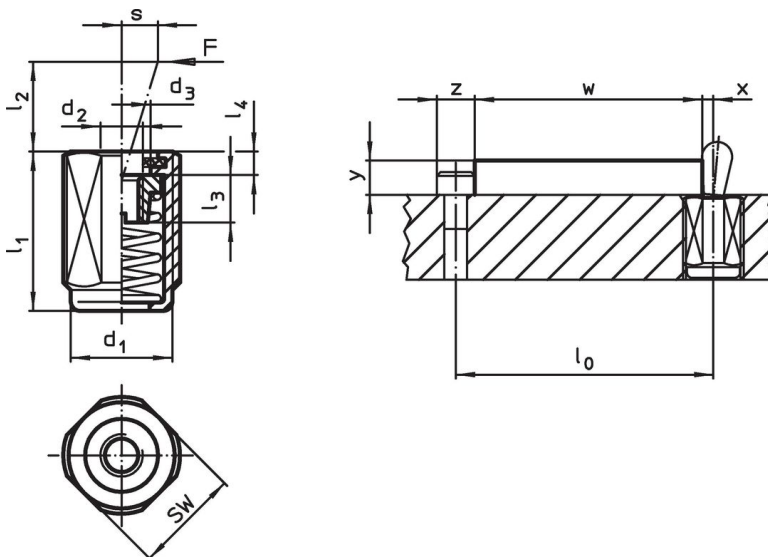
Standardní pružina = pružina z oceli,
bryňrovaná

Další informace

Poznámky

Možnost našroubování různých vlastních
čepů.

Výkres s rozměry




Informace pro objednání

Rozměry		Sila pružiny F max. ¹⁾ ~ [N]	d ₂	d ₃	Rozměry			Zdvih s [mm]	SW [mm]	max. [°C]	[g]	Obj. č.
d ₁ [mm]	l ₁ -2				l ₂	l ₃	l ₄					
standardní pružina												
M18 x 1,5	45	150	M6	10,1	16	7,5	2,3	1,6	16	110	32	22150.1459

¹⁾ statistická střední hodnota

Příslušenství

	Rozměry d ₁ [mm]	[g]	Obj. č.
montážní nářadí			
	M18 x 1,5	137	22150.0822

Příklad použití



Shoda

Vyhovuje RoHS

Obsahuje olovo - vyhovuje dle výjimek 6a / 6b / 6c

Obsahuje látky SVHC >0,1% hm.

Obsahuje olovo - seznam SVHC [REACH] k 27.06.2024.

Obsahuje látky Proposition 65



Olovo může při výskytu způsobit rakovinu a reprodukční poškození.
<https://www.P65Warnings.ca.gov/>

Bez konfliktních minerálů

Tento produkt neobsahuje žádné látky označené jako "konfliktní minerály" jako je tantal, cín, zlato nebo wolfram z Demokratické republiky Kongo nebo sousedních zemí.