

## Boční odpružené kolíky • se závitem a vnitřním závitem, s utěsněním

22150.1456



### Popis produktu

Použití pro polohování nebo přitlačování např. při lakování a tryskání.  
S utěsněním proti šponám a nečistotám.

### Materiál

#### Těsnění

- CR

#### Pouzdro

- Ocel, zinkovaná

#### Závítová destička

- Ocel, bryňrovaná

#### Pružina

- Ocel, zinkovaná

### Montáž

Vzorec pro výpočet osové vzdálenosti  
montážního otvoru:

$$l_0 = z/2 + w + x,$$

$l_0$  = osová vzdálenost,

$y$  = výška obrobku,

$w$  = délka obrobku,

$x$  = velikost odtlačení,

$z$  = průměr dorazu

Výpočet rozměru  $x$  pro obrobky:

$$x = d_2/2 - s$$

Montuje se našroubováním pomocí nářadí.

### Značení

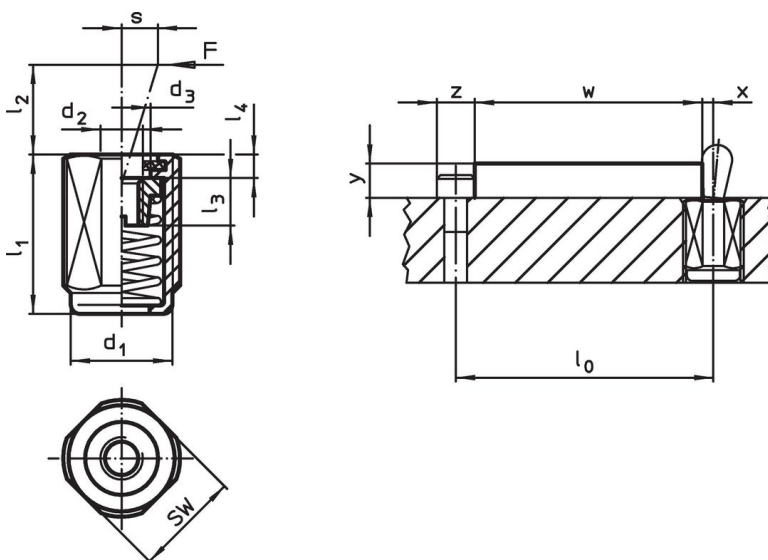
Zesílená pružina = pružina z oceli, zinkovaná

### Další informace

### Poznámky

Možnost našroubování různých vlastních  
čepů.

### Výkres s rozměry




### Informace pro objednání

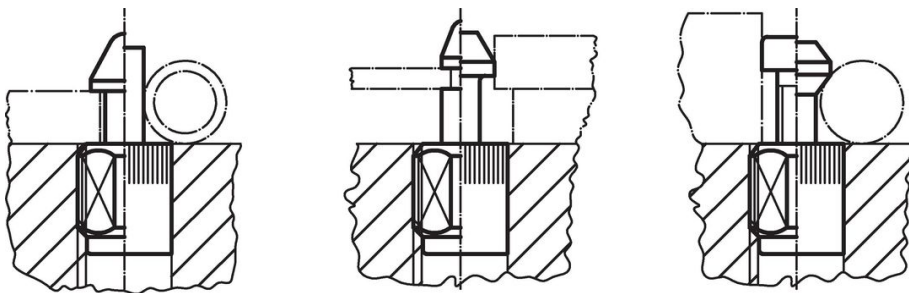
Rozměry		Síla pružiny F max. <sup>1)</sup> ~ [N]	d <sub>2</sub>	d <sub>3</sub>	Rozměry			Zdvih s [mm]	SW [mm]	max. [°C]	Obj. č.	
d <sub>1</sub> [mm]	l <sub>1</sub> -2				l <sub>2</sub>	l <sub>3</sub>	l <sub>4</sub>					
<b>Zesílená pružina</b>												
M18 x 1,5	31,5	200	M6	10,1	16	7,5	2,3	1,6	16	110	23	22150.1456

<sup>1)</sup> statistická střední hodnota

### Příslušenství

	Rozměry d <sub>1</sub> [mm]	Obj. č.
<b>montážní nářadí</b>		
	M18 x 1,5	137
		22150.0822

### Příklad použití



### Shoda

#### Vyhovuje RoHS

Obsahuje olovo - vyhovuje dle výjimek 6a / 6b / 6c

#### Obsahuje látky SVHC >0,1% hm.

Obsahuje olovo - seznam SVHC [REACH] k 27.06.2024.

#### Obsahuje látky Proposition 65



Olovo může při výskytu způsobit rakovinu a reprodukční poškození.  
<https://www.P65Warnings.ca.gov/>

#### Bez konfliktních minerálů

Tento produkt neobsahuje žádné látky označené jako "konfliktní minerály" jako je tantal, cín, zlato nebo wolfram z Demokratické republiky Kongo nebo sousedních zemí.