

Boční odpružené kolíky • se závitem a vnitřním závitem, s utěsněním

22150.1415



Popis produktu

Použití pro polohování nebo přitlačování např. při lakování a tryskání.
S utěsněním proti šponám a nečistotám.

Materiál

Těsnění

- CR

Pouzdro

- Ocel, zinkovaná

Závítová destička

- Ocel, bryňrovaná

Pružina

- Ocel, bryňrovaná

Montáž

Vzorec pro výpočet osové vzdálenosti
montážního otvoru:

$$l_0 = z/2 + w + x,$$

l_0 = osová vzdálenost,

y = výška obrobku,

w = délka obrobku,

x = velikost odtlačení,

z = průměr dorazu

Výpočet rozměru x pro obrobky:

$$x = d_2/2 - s$$

Montuje se našroubováním pomocí nářadí.

Značení

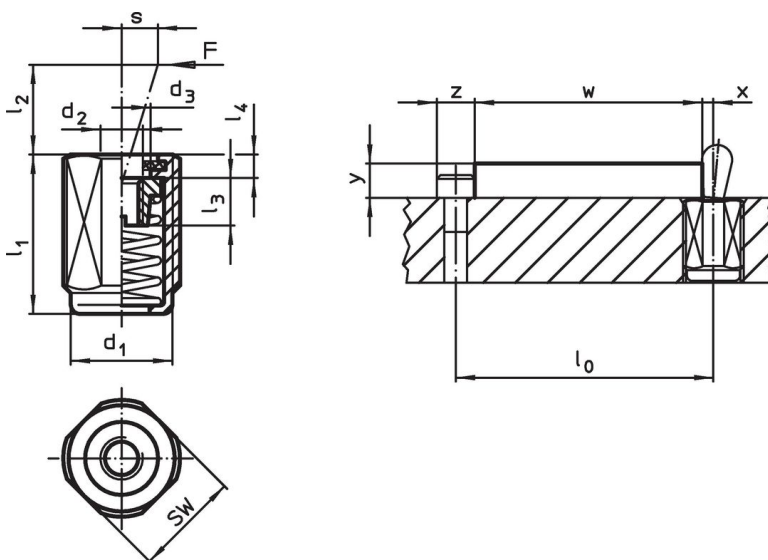
Standardní pružina = pružina z oceli,
bryňrovaná

Další informace

Poznámky

Možnost našroubování různých vlastních
čepů.

Výkres s rozměry




Informace pro objednání

| Rozměry | | Síla pružiny F max. ¹⁾ ~ [N] | d ₂ | d ₃ | Rozměry | | | Zdvih s [mm] | SW [mm] | max. [°C] | [g] | Obj. č. |
|---------------------------|------------------------------|---|----------------|----------------|----------------|----------------|----------------|--------------------|------------|--------------|-----|------------|
| d ₁ | l ₁ -2 [mm] | | | | l ₂ | l ₃ | l ₄ | | | | | |
| Standardní pružina | | | | | | | | | | | | |
| M12 | 19 | 50 | M4 | 6,1 | 6 | 4,5 | 2 | 0,8 | 10 | 110 | 5,4 | 22150.1415 |

¹⁾ statistická střední hodnota

Příslušenství

| | Rozměry d ₁ [mm] | [g] | Obj. č. |
|--|-----------------------------------|-----|------------|
| montážní nářadí | | | |
|  | M12 | 76 | 22150.0820 |

Příklad použití



Shoda

Vyhovuje RoHS

Obsahuje olovo - vyhovuje dle výjimek 6a / 6b / 6c

Obsahuje látky SVHC >0,1% hm.

Obsahuje olovo - seznam SVHC [REACH] k 27.06.2024.

Obsahuje látky Proposition 65



Olovo může při výskytu způsobit rakovinu a reprodukční poškození.

<https://www.P65Warnings.ca.gov/>

Bez konfliktních minerálů

Tento produkt neobsahuje žádné látky označené jako "konfliktní minerály" jako je tantal, cín, zlato nebo wolfram z Demokratické republiky Kongo nebo sousedních zemí.