

Boční odpružené kolíky • se závitem a vnitřním závitem, bez utěsnění

22150.1360



Popis produktu

Použití pro polohování nebo přitlačování např. při lakování a tryskání.

Materiál

Pouzdro

- Ocel, zinkovaná

Závitová destička

- Ocel, brytovaná

Pružina

- Ocel, zinkovaná

Montáž

Vzorec pro výpočet osové vzdálenosti montážního otvoru:

$$l_0 = z/2 + w + x,$$

l_0 = osová vzdálenost,

y = výška obrobku,

w = délka obrobku,

x = velikost odtlačení,

z = průměr dorazu

Výpočet rozměru x pro obrobky:

$$x = d_2/2 - s$$

Montuje se našroubováním pomocí nářadí.

Značení

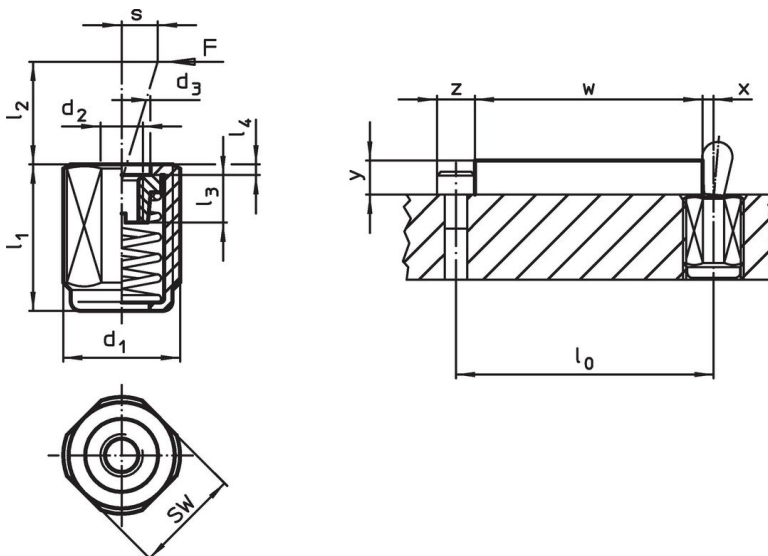
Zesílená pružina = pružina z oceli, zinkovaná

Další informace

Poznámky

Možnost našroubování různých vlastních čepů.

Výkres s rozměry




Informace pro objednání

| Rozměry | | Síla pružiny F max. ¹⁾ ~ [N] | d ₂ | d ₃ | Rozměry | | | Zdvih s [mm] | SW [mm] | max. [°C] | [g] | Obj. č. |
|-------------------------|----------------------|---|----------------|----------------|----------------|----------------|----------------|--------------------|------------|--------------|-----|------------|
| d ₁ [mm] | l ₁ -2 | | | | l ₂ | l ₃ | l ₄ | | | | | |
| Zesílená pružina | | | | | | | | | | | | |
| M18 x 1,5 | 45 | 200 | M6 | 10,1 | 16,7 | 7,5 | 1,5 | 1,6 | 16 | 250 | 34 | 22150.1360 |

¹⁾ statistická střední hodnota

Příslušenství

| | Rozměry d ₁ [mm] | [g] | Obj. č. |
|---|-----------------------------------|-----|------------|
| montážní nářadí | | | |
|  | M18 x 1,5 | 137 | 22150.0822 |

Příklad použití



Shoda

Vyhovuje RoHS

Obsahuje olovo - vyhovuje dle výjimek 6a / 6b / 6c

Obsahuje látky SVHC >0,1% hm.

Obsahuje olovo - seznam SVHC [REACH] k 27.06.2024.

Obsahuje látky Proposition 65



Olovo může při výskytu způsobit rakovinu a reprodukční poškození.

<https://www.P65Warnings.ca.gov/>

Bez konfliktních minerálů

Tento produkt neobsahuje žádné látky označené jako "konfliktní minerály" jako je tantal, cín, zlato nebo wolfram z Demokratické republiky Kongo nebo sousedních zemí.