

## Boční odpružené kolíky • se závitem a vnitřním závitem, bez utěsnění

22150.1315



### Popis produktu

Použití pro polohování nebo přitlačování např. při lakování a tryskání.

### Materiál

#### Pouzdro

- Ocel, zinkovaná

#### Závitová destička

- Ocel, bryňovaná

#### Pružina

- Ocel, bryňovaná

### Montáž

Vzorec pro výpočet osové vzdálenosti montážního otvoru:

$$l_0 = z/2 + w + x,$$

$l_0$  = osová vzdálenost,

$y$  = výška obrobku,

$w$  = délka obrobku,

$x$  = velikost odtlačení,

$z$  = průměr dorazu

Výpočet rozměru  $x$  pro obrobky:

$$x = d_2/2 - s$$

Montuje se našroubováním pomocí nářadí.

### Značení

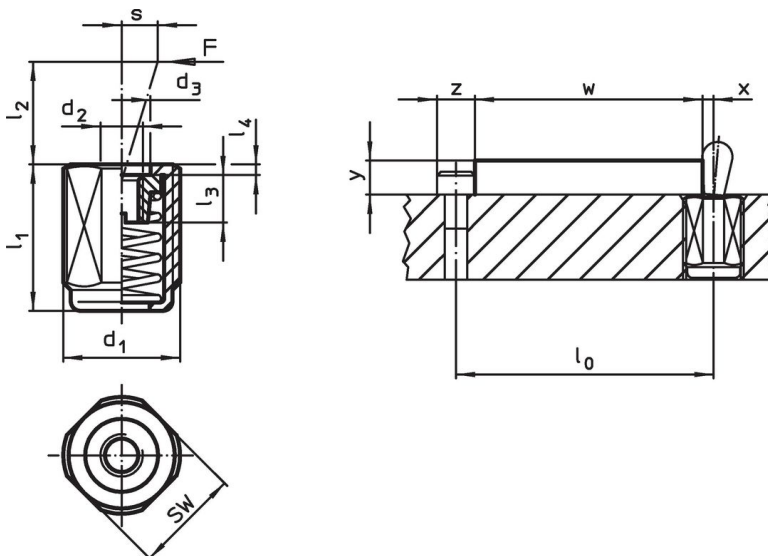
Standardní pružina = pružina z oceli, bryňovaná

### Další informace

### Poznámky

Možnost našroubování různých vlastních čepů.

### Výkres s rozměry




### Informace pro objednání

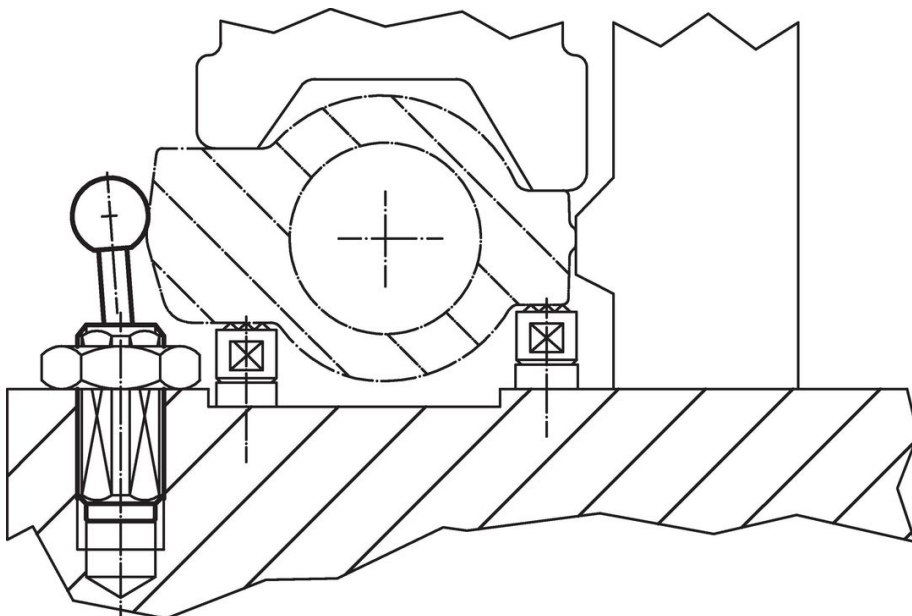
Rozměry		Síla pružiny F max. <sup>1)</sup> ~ [N]	d <sub>2</sub>	d <sub>3</sub>	Rozměry			Zdvih s [mm]	SW [mm]	max. [°C]	[g]	Obj. č.
d <sub>1</sub>	l <sub>1</sub> -2 [mm]				l <sub>2</sub>	l <sub>3</sub>	l <sub>4</sub>					
<b>Standardní pružina</b>												
M12	19	50	M4	6,1	6,7	4,5	1,5	0,8	10	250	5,6	22150.1315

<sup>1)</sup> statistická střední hodnota

### Příslušenství

	Rozměry d <sub>1</sub> [mm]	[g]	Obj. č.
<b>montážní nářadí</b>			
	M12	76	22150.0820

### Příklad použití



### Shoda

#### Vyhovuje RoHS

Obsahuje olovo - vyhovuje dle výjimek 6a / 6b / 6c

#### Obsahuje látky SVHC >0,1% hm.

Obsahuje olovo - seznam SVHC [REACH] k 27.06.2024.

#### Obsahuje látky Proposition 65



Olovo může při výskytu způsobit rakovinu a reprodukční poškození.

<https://www.P65Warnings.ca.gov/>

#### Bez konfliktních minerálů

Tento produkt neobsahuje žádné látky označené jako "konfliktní minerály" jako je tantal, cín, zlato nebo wolfram z Demokratické republiky Kongo nebo sousedních zemí.