

## Boční odpružené kolíky • hladké, s vnitřním závitem, s utěsněním

22150.1142



### Popis produktu

Použití pro polohování nebo přitlačování např. při lakování a tryskání.  
S utěsněním proti šponám a nečistotám.

### Materiál

#### Těsnění

- CR

#### Pouzdro

- Hliník Al

#### Závitová destička

- Ocel, brytovaná

#### Pružina

- Ocel, zinkovaná

### Montáž

Vzorec pro výpočet osové vzdálenosti  
montážního otvoru:

$$l_0 = z/2 + w + x,$$

$l_0$  = osová vzdálenost,

$y$  = výška obrobku,

$w$  = délka obrobku,

$x$  = velikost odtlačení,

$z$  = průměr dorazu

Výpočet rozměru  $x$  pro obrobky:

$$x = d_2/2 - s$$

Montuje se nalisováním.

### Značení

Zesílená pružina = pružina z oceli, zinkovaná

### Další informace

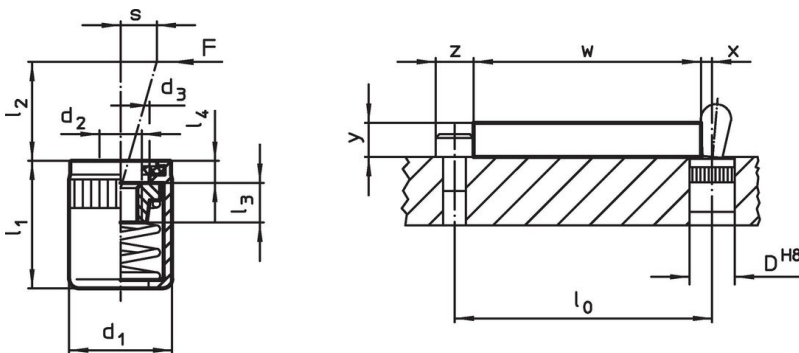
### Poznámky

Možnost našroubování různých vlastních  
čepů.

### Další produkty

- Excentry, pro boční odpružený kolík, hladký

### Výkres s rozměry





### Informace pro objednání

Rozměry		Síla pružiny F max. <sup>1)</sup> [N]	Rozměry					Zdvih s [mm]	Montážní otvor D H8 [mm]	max. [°C]	[g]	Obj. č.
d <sub>1</sub>	d <sub>2</sub>		d <sub>3</sub>	l <sub>1</sub> -2	l <sub>2</sub>	l <sub>3</sub>	l <sub>4</sub>					
[mm]			[mm]									
<b>Zesílená pružina</b>												
16	M6	200	10,2	18,5	16	7,5	2	1,6	16	110	10	22150.1142

<sup>1)</sup> statistická střední hodnota

## Příslušenství

	Rozměry d <sub>1</sub> [mm]	 [g]	Obj. č.
<b>montážní nářadí</b>			
	16	105	22150.0833

## Shoda

### Vyhovuje RoHS

V souladu se směrnicí 2011/65/EU a směrnicí 2015/863.

### Neobsahuje látky SVHC

Žádné látky SVHC s obsahem vyšším než 0,1% hm. - seznam SVHC k 23.01.2024.

### Neobsahuje látky Proposition 65

Neobsahuje látky Proposition 65.  
<https://www.P65Warnings.ca.gov/>

### Bez konfliktních minerálů

Tento produkt neobsahuje žádné látky označené jako "konfliktní minerály" jako je tantal, cín, zlato nebo wolfram z Demokratické republiky Kongo nebo sousedních zemí.