

Boční odpružené kolíky • hladké, s vnitřním závitem, bez utěsnění

22150.1025



Popis produktu

Použití pro polohování nebo přitlačování např. při lakování a tryskání.

Materiál

Pouzdro

- Hliník Al

Závitová destička

- Ocel, bryňovaná

Pružina

- Nerez

Montáž

Vzorec pro výpočet osové vzdálenosti montážního otvoru:

$$l_0 = z/2 + w + x,$$

l_0 = osová vzdálenost,

y = výška obrobku,

w = délka obrobku,

x = velikost odtlačení,

z = průměr dorazu

Výpočet rozměru x pro obrobky:

$$x = d_2/2 - s$$

Montuje se nalisováním.

Značení

Slabá pružina = pružina z nerezí

Další informace

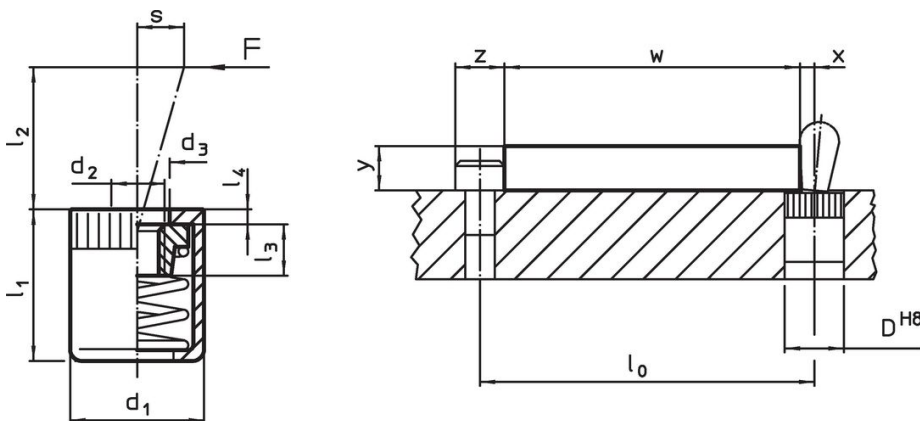
Poznámky

Možnost našroubování různých vlastních čepů.

Další produkty

- Excentry, pro boční odpružený kolík, hladký

Výkres s rozměry





Informace pro objednání

Rozměry		Síla pružiny F max. ¹⁾ [N]	d ₃	l ₁ -1	Rozměry				Zdvih s [mm]	Montážní otvor D H8 [mm]	max. [°C]	g	Obj. č.
d ₁	d ₂				l ₂	l ₃	l ₄	[mm]					
10	M4	40	6,3	11	10,7	4,5	1,2	1	10	250	1,9	22150.1025	

¹⁾ statistická střední hodnota

Příslušenství

	Rozměry d ₁ [mm]	 [g]	Obj. č.
montážní nářadí			
	10	49	22150.0831

Shoda

Vyhovuje RoHS

V souladu se směrnicí 2011/65/EU a směrnicí 2015/863.

Neobsahuje látky SVHC

Žádné látky SVHC s obsahem vyšším než 0,1% hm. - seznam SVHC k 27.06.2024.

Neobsahuje látky Proposition 65

Neobsahuje látky Proposition 65.
<https://www.P65Warnings.ca.gov/>

Bez konfliktních minerálů

Tento produkt neobsahuje žádné látky označené jako "konfliktní minerály" jako je tantal, cín, zlato nebo wolfram z Demokratické republiky Kongo nebo sousedních zemí.