

## Excentry • pro boční odpružený kolík, hladký 22150.0810



### Popis produktu

Excentr se používá v kombinaci s prvky EH 22150., bočním odpruženým kolíkem hladkým, pro upínání nebo polohování obrobků s velkými tolerancemi.

### Materiál

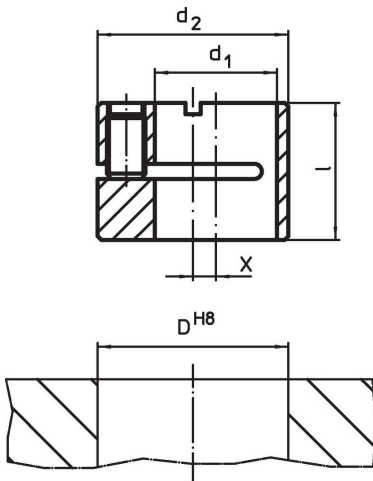
#### Pouzdro

- Ocel, bryněrovaná

### Montáž

Montáž a nastavení polohy jsou umožněny díky sevření závrtným šroubem.

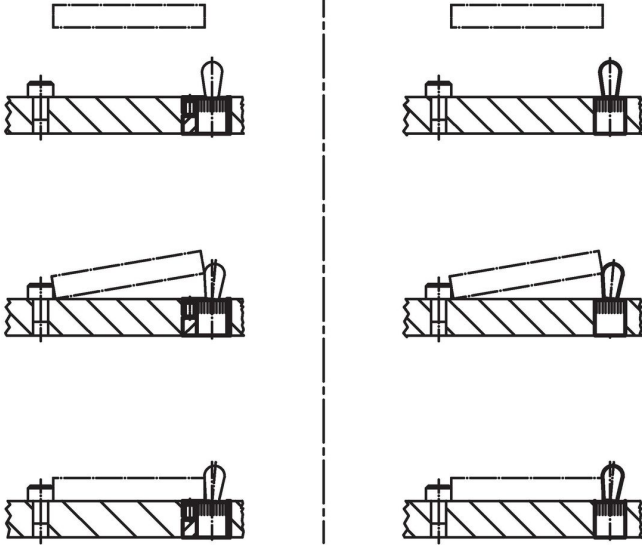
### Výkres s rozměry



### Informace pro objednání

d <sub>1</sub> H8	d <sub>2</sub> h9	Rozměry		x	Montážní otvor D H8 [mm]	[g]	Obj. č. <b>22150.0810</b>
		l	[mm]				
10	16	11,9		2	16	9,5	

### Příklad použití



### Shoda

#### Vyhovuje RoHS

V souladu se směrnicí 2011/65/EU a směrnicí 2015/863.

#### Neobsahuje látky SVHC

Žádné látky SVHC s obsahem vyšším než 0,1% hm. - seznam SVHC k 27.06.2024.

#### Neobsahuje látky Proposition 65

Neobsahuje látky Proposition 65.  
<https://www.P65Warnings.ca.gov/>

#### Bez konfliktních minerálů

Tento produkt neobsahuje žádné látky označené jako "konfliktní minerály" jako je tantal, cín, zlato nebo wolfram z Demokratické republiky Kongo nebo sousedních zemí.