

Excentry • pro boční odpružený kolík, hladký 22150.0806



Popis produktu

Excentr se používá v kombinaci s prvky EH 22150., bočním odpruženým kolíkem hladkým, pro upínání nebo polohování obrobků s velkými tolerancemi.

Materiál

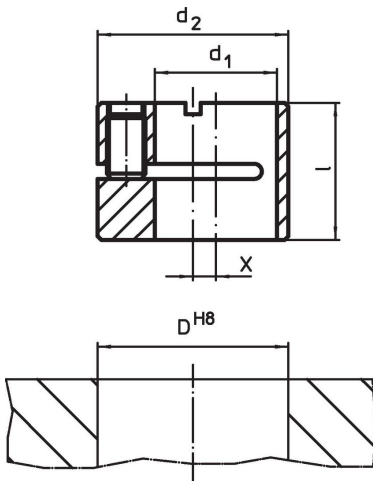
Pouzdro

- Ocel, bryňovaná

Montáž

Montáž a nastavení polohy jsou umožněny díky sevření závrtným šroubem.

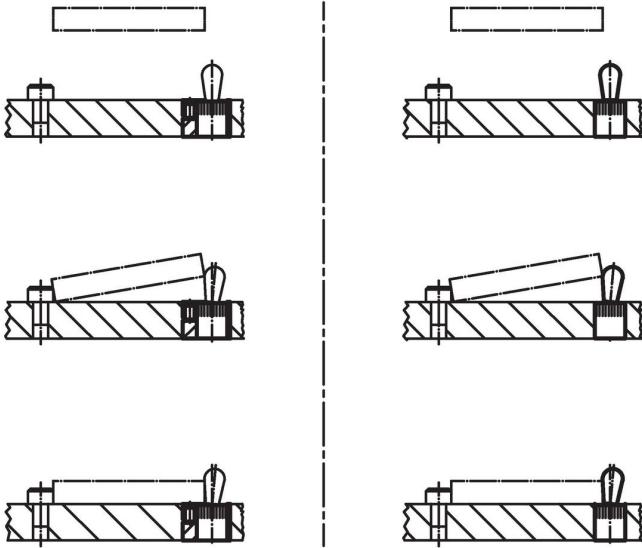
Výkres s rozměry



Informace pro objednání

d ₁ H8	d ₂ h9	Rozměry		x	Montážní otvor D H8 [mm]	[g]	Obj. č. 22150.0806
		l	[mm]				
6	12	9,9		2	12	5,5	

Příklad použití



Shoda

Vyhovuje RoHS

V souladu se směrnicí 2011/65/EU a směrnicí 2015/863.

Neobsahuje látky SVHC

Žádné látky SVHC s obsahem vyšším než 0,1% hm. - seznam SVHC k 23.01.2024.

Neobsahuje látky Proposition 65

Neobsahuje látky Proposition 65.
<https://www.P65Warnings.ca.gov/>

Bez konfliktních minerálů

Tento produkt neobsahuje žádné látky označené jako "konfliktní minerály" jako je tantal, cín, zlato nebo wolfram z Demokratické republiky Kongo nebo sousedních zemí.