

## Boční odpružené kolíky • se závitem, s utěsněním

22150.0410



### Popis produktu

Použití pro polohování nebo přitlačování např. při lakování a tryskání.  
S utěsněním proti šponám a nečistotám.

### Materiál

#### Těsnění

- CR

#### Pouzdro

- Ocel, zinkovaná

#### Pružina

- Nerez

#### Kolík

- Ocel, tvrzená, zinkovaná

### Montáž

Montuje se našroubováním pomocí nářadí.

Vzorec pro výpočet osové vzdálenosti  
montážního otvoru:

$$l_0 = z/2 + w + x,$$

$l_0$  = osová vzdálenost,

$y$  = výška obrobku,

$w$  = délka obrobku,

$x$  = velikost odtlačení,

$s$  = zdvih,

$z$  = průměr dorazu

Výpočet velikosti  $x$ :

$y$  je větší nebo rovno než  $l_2 - d_2/2$ ,

pak  $x = d_2/2 - s$

nebo

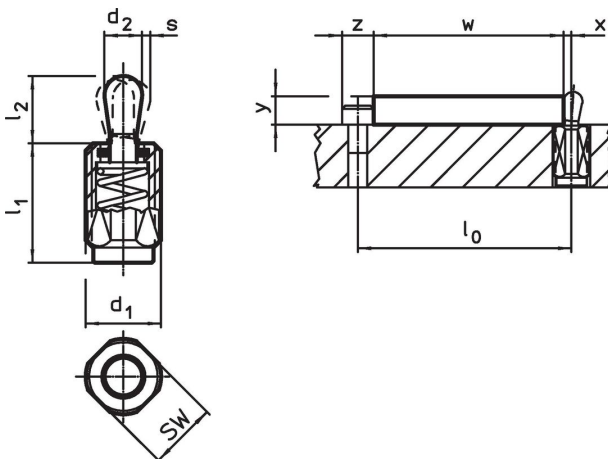
$y$  je menší než  $l_2 - d_2/2$ ,

pak  $x = d_2/2 - s - [(l_2 - d_2/2 - y) * 0,123]$

### Značení

Slabá pružina = pružina z nerezí

### Výkres s rozměry




### Informace pro objednání

d <sub>1</sub>	l <sub>1</sub> -2	Rozměry		d <sub>2</sub>	l <sub>2</sub>	Zdvih s	SW	x <sup>1)</sup>	max.	[g]	Obj. č.
		Síla pružiny F max. <sup>2)</sup> ~	[N]								
[mm]	[mm]	[N]	[mm]	[mm]	[mm]	[mm]	[mm]	[mm]	[°C]	[g]	
<b>Kolík: Ocel/Slabá pružina</b>											
M12	11,5	20	5	6	0,8	10	1,7	110	3,8	22150.0410	

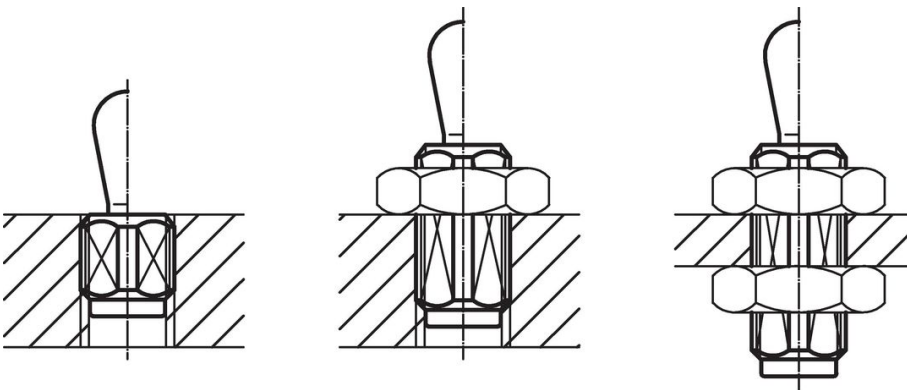
<sup>1)</sup> If the workpiece height (y) is less than l<sub>2</sub>-d<sub>2</sub>/2, the coordinate dimension (x) must be calculated.

<sup>2)</sup> statistická střední hodnota

### Příslušenství

	Rozměry d <sub>1</sub> [mm]	[g]	Obj. č.
<b>montážní nářadí</b>			
	M12	76	22150.0820

### Příklad použití



### Shoda

#### Vyhovuje RoHS

Obsahuje olovo - vyhovuje dle výjimek 6a / 6b / 6c

#### Obsahuje látky SVHC >0,1% hm.

Obsahuje olovo - seznam SVHC [REACH] k 27.06.2024.

#### Obsahuje látky Proposition 65



Olovo může při výskytu způsobit rakovinu a reprodukční poškození.  
<https://www.P65Warnings.ca.gov/>

#### Bez konfliktních minerálů

Tento produkt neobsahuje žádné látky označené jako "konfliktní minerály" jako je tantal, cín, zlato nebo wolfram z Demokratické republiky Kongo nebo sousedních zemí.