

Boční odpružené kolíky • se závitem, bez utěsnění

22150.0385



Popis produktu

Použití pro polohování nebo přitlačování např. při lakování a tryskání.

Materiál

Pouzdro

- Ocel, zinkovaná

Pružina

- Nerez

Kolík

- Termoplast POM, bílá

Montáž

Montuje se našroubováním pomocí nářadí.

Vzorec pro výpočet osové vzdálenosti montážního otvoru:

$$l_0 = z/2 + w + x,$$

l_0 = osová vzdálenost,

y = výška obrobku,

w = délka obrobku,

x = velikost odtlačení,

s = zdvih,

z = průměr dorazu

Výpočet velikosti x :

y je větší nebo rovno než $l_2 - d_2/2$,

pak $x = d_2/2 - s$

nebo

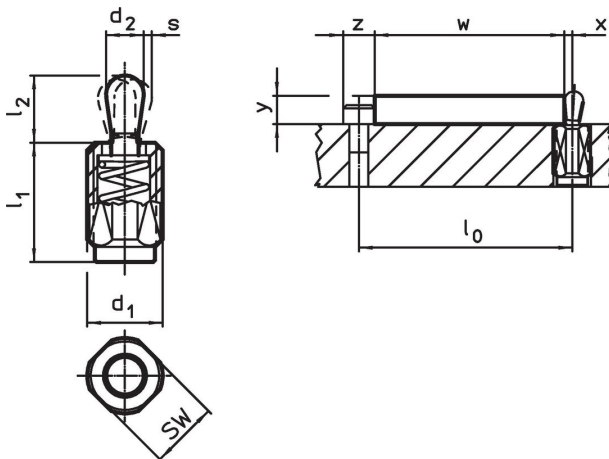
y je menší než $l_2 - d_2/2$,

pak $x = d_2/2 - s - [(l_2 - d_2/2 - y) * 0,123]$


Značení

Slabá pružina = pružina z nerezí

Výkres s rozměry





Informace pro objednání

d_1	l_1 -2	Rozměry Síla pružiny F max. ²⁾ ~ [N]	d_2	l_2	Zdvih s [mm]	SW [mm]	$x^{1)}$ [mm]	max. [°C]	 [g]	Obj. č.
[mm]	[mm]	[N]	[mm]	[mm]	[mm]	[mm]	[mm]	[°C]	[g]	
Kolík: Termoplast/Slabá pružina										
M12	26,5	40	6	10,4	1	10	2	80	6,8	22150.0385

¹⁾ If the workpiece height (y) is less than $l_2 - d_2/2$, the coordinate dimension (x) must be calculated.

²⁾ statistická střední hodnota

Příslušenství

	Rozměry d_1 [mm]	 [g]	Obj. č.
montážní nářadí			
	M12	76	22150.0820

Příklad použití



Shoda

Vyhovuje RoHS

Obsahuje olovo - vyhovuje dle výjimek 6a / 6b / 6c

Obsahuje látky SVHC >0,1% hm.

Obsahuje olovo - seznam SVHC [REACH] k 27.06.2024.

Obsahuje látky Proposition 65



Olovo může při výskytu způsobit rakovinu a reprodukční poškození.
<https://www.P65Warnings.ca.gov/>

Bez konfliktních minerálů

Tento produkt neobsahuje žádné látky označené jako "konfliktní minerály" jako je tantal, cín, zlato nebo wolfram z Demokratické republiky Kongo nebo sousedních zemí.