

Boční odpružené kolíky • se závitem, bez utěsnění

22150.0331



Popis produktu

Použití pro polohování nebo přitlačování např. při lakování a tryskání.

Materiál

Pouzdro

- Ocel, zinkovaná

Pružina

- Ocel, bryňovaná

Kolík

- Ocel, tvrzená, zinkovaná

Montáž

Montuje se našroubováním pomocí nářadí.

Vzorec pro výpočet osové vzdálenosti montážního otvoru:

$$l_0 = z/2 + w + x,$$

l_0 = osová vzdálenost,

y = výška obrobku,

w = délka obrobku,

x = velikost odtlačení,

s = zdvih,

z = průměr dorazu

Výpočet velikosti x :

y je větší nebo rovno než $l_2 - d_2/2$,

pak $x = d_2/2 - s$

nebo

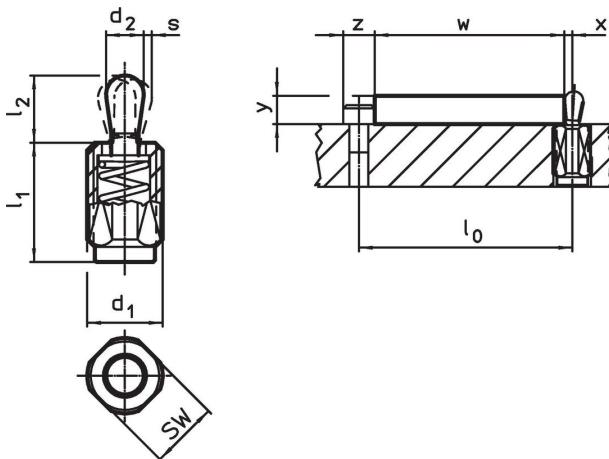
y je menší než $l_2 - d_2/2$,

pak $x = d_2/2 - s - [(l_2 - d_2/2 - y) * 0,123]$


Značení

Standardní pružina = pružina z oceli, bryňovaná

Výkres s rozměry





Informace pro objednání

| d_1 | l_1 -2 | Rozměry Síla pružiny F max. ²⁾ ~ [N] | d_2 | l_2 | Zdvih s [mm] | SW [mm] | $x^{1)}$ [mm] | max. [°C] |  [g] | Obj. č. |
|---------------------------------------|-------------|--|-------|-------|--------------------|------------|------------------|--------------|--|------------|
| [mm] | [mm] | [N] | [mm] | [mm] | [mm] | [mm] | [mm] | [°C] | [g] | |
| Kolík: Ocel/Standardní pružina | | | | | | | | | | |
| M12 | 11,5 | 75 | 6 | 10,4 | 1 | 10 | 2 | 250 | 4,9 | 22150.0331 |

¹⁾ If the workpiece height (y) is less than $l_2 - d_2/2$, the coordinate dimension (x) must be calculated.

²⁾ statistická střední hodnota

Příslušenství

| | Rozměry d_1 [mm] |  [g] | Obj. č. |
|--|--------------------------|--|------------|
| montážní nářadí | | | |
|  | M12 | 76 | 22150.0820 |

Příklad použití



Shoda

Vyhovuje RoHS

Obsahuje olovo - vyhovuje dle výjimek 6a / 6b / 6c

Obsahuje látky SVHC >0,1% hm.

Obsahuje olovo - seznam SVHC [REACH] k 27.06.2024.

Obsahuje látky Proposition 65



Olovo může při výskytu způsobit rakovinu a reprodukční poškození.
<https://www.P65Warnings.ca.gov/>

Bez konfliktních minerálů

Tento produkt neobsahuje žádné látky označené jako "konfliktní minerály" jako je tantal, cín, zlato nebo wolfram z Demokratické republiky Kongo nebo sousedních zemí.