

## Boční odpružené kolíky • se závitem, bez utěsnění

22150.0330



### Popis produktu

Použití pro polohování nebo přitlačování např. při lakování a tryskání.

#### Materiál

##### Pouzdro

- Ocel, zinkovaná

##### Pružina

- Nerez

##### Kolík

- Ocel, tvrzená, zinkovaná

#### Montáž

Montuje se našroubováním pomocí nářadí.

Vzorec pro výpočet osové vzdálenosti montážního otvoru:

$$l_0 = z/2 + w + x,$$

$l_0$  = osová vzdálenost,

$y$  = výška obrobku,

$w$  = délka obrobku,

$x$  = velikost odtlačení,

$s$  = zdvih,

$z$  = průměr dorazu

Výpočet velikosti  $x$ :

$y$  je větší nebo rovno než  $l_2 - d_2/2$ ,

pak  $x = d_2/2 - s$

nebo

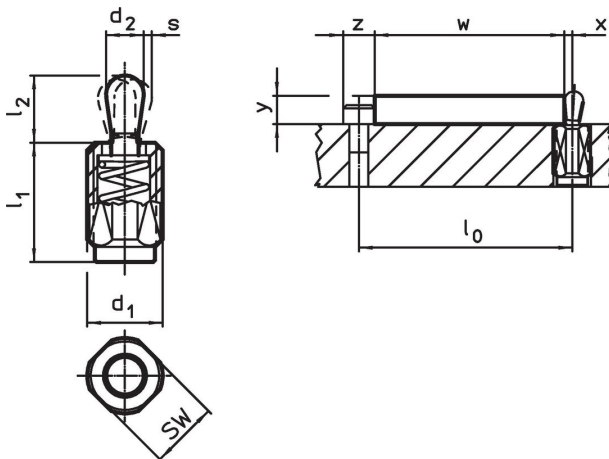
$y$  je menší než  $l_2 - d_2/2$ ,

pak  $x = d_2/2 - s - [(l_2 - d_2/2 - y) * 0,123]$


#### Značení

Slabá pružina = pružina z nerezi

### Výkres s rozměry



### Informace pro objednání



$d_1$	$l_1$ -2	Rozměry Síla pružiny F max. <sup>2)</sup> ~ [N]	$d_2$	$l_2$	Zdvih s [mm]	SW [mm]	$x^{1)}$ [mm]	max. [°C]	 [g]	Obj. č.
M12	11,5	40	6	10,4	1	10	2	250	4,8	22150.0330

Kolík: Ocel/Slabá pružina

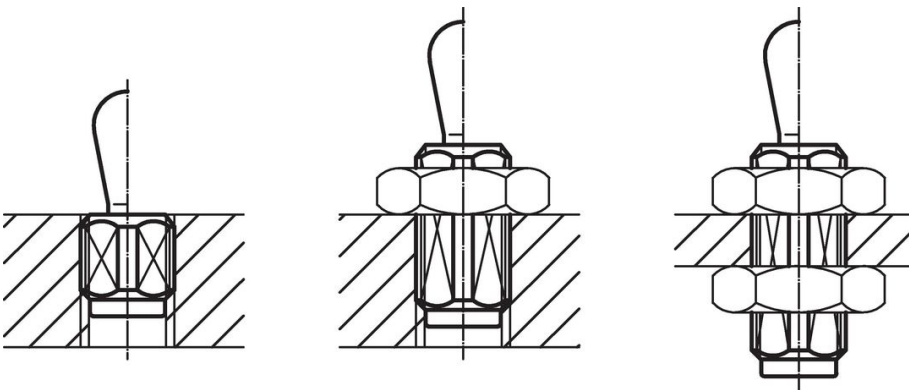
<sup>1)</sup> If the workpiece height (y) is less than  $l_2 - d_2/2$ , the coordinate dimension (x) must be calculated.

<sup>2)</sup> statistická střední hodnota

### Příslušenství

	Rozměry $d_1$ [mm]	 [g]	Obj. č.
<b>montážní nářadí</b>			
	M12	76	22150.0820

### Příklad použití



### Shoda

#### Vyhovuje RoHS

Obsahuje olovo - vyhovuje dle výjimek 6a / 6b / 6c

#### Obsahuje látky SVHC >0,1% hm.

Obsahuje olovo - seznam SVHC [REACH] k 27.06.2024.

#### Obsahuje látky Proposition 65



Olovo může při výskytu způsobit rakovinu a reprodukční poškození.  
<https://www.P65Warnings.ca.gov/>

#### Bez konfliktních minerálů

Tento produkt neobsahuje žádné látky označené jako "konfliktní minerály" jako je tantal, cín, zlato nebo wolfram z Demokratické republiky Kongo nebo sousedních zemí.