

Boční odpružené kolíky • s plastovou pružinou a kolíkem

22150.0240



Popis produktu

Použití pro polohování nebo přitlačování např. při lakování a tryskání.

Materiál

Pružina

- plast

Kolík

- Termoplast POM, bílý

Montáž

Je doporučeno navlhčení pouzdra.

Montuje se nalisováním.

Vzorec pro výpočet osové vzdálenosti montážního otvoru:

$$l_0 = z/2 + w + x,$$

l_0 = osová vzdálenost,

y = výška obrobku,

w = délka obrobku,

x = velikost odtlačení,

s = zdvih,

z = průměr dorazu

Výpočet velikosti x :

y je větší nebo rovno než $l_2 - d_2/2$,

pak $x = d_2/2 - s$

nebo

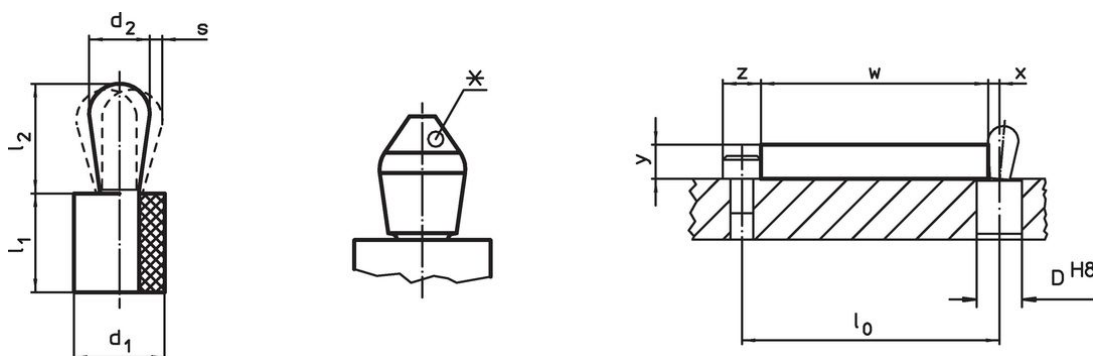
y je menší než $l_2 - d_2/2$,

pak $x = d_2/2 - s - [(l_2 - d_2/2 - y) * 0,123]$

Značení

Provedení se standardní pružinou = červená pružina

Výkres s rozměry



*některé velikosti (viz tabulka) mají odlišný tvar

Informace pro objednání



| Rozměry | | Síla pružiny F max. ¹⁾ ~ [N] | Rozměry | | Zdvih s [mm] | Montážní otvor D H8 [mm] | $x^{2)}$ [mm] | max. [°C] | [g] | Obj. č. |
|---------------|---------------|---|-------------|--------------------|--------------------|-----------------------------------|------------------|--------------|-----|------------|
| d_1 [mm] | d_2 [mm] | | l_1 -1 | l_2 $\pm 0,5$ | | | | | | |
| 12 | 8 | 50 | 13 | 13,3 | 0,6 | 11,9 | 2,7 | 80 | 2,3 | 22150.0240 |

Kolík: Termoplast/kolík z termoplastu, standardní pružina

¹⁾ statistická střední hodnota

²⁾ If the workpiece height (y) is less than $l_2 - d_2/2$, the coordinate dimension (x) must be calculated.

Příslušenství

| | Rozměry d ₁ [mm] |  [g] | Obj. č. |
|---|-----------------------------------|--|------------|
| montážní nářadí | | | |
|  | 12 | 96 | 22150.0843 |

Shoda

Vyhovuje RoHS

V souladu se směrnicí 2011/65/EU a směrnicí 2015/863.

Neobsahuje látky SVHC

Žádné látky SVHC s obsahem vyšším než 0,1% hm. - seznam SVHC k 23.01.2024.

Neobsahuje látky Proposition 65

Neobsahuje látky Proposition 65.
<https://www.P65Warnings.ca.gov/>

Bez konfliktních minerálů

Tento produkt neobsahuje žádné látky označené jako "konfliktní minerály" jako je tantal, cín, zlato nebo wolfram z Demokratické republiky Kongo nebo sousedních zemí.