

Boční odpružené kolíky • s plastovou pružinou a kolíkem

22150.0221



Popis produktu

Použití pro polohování nebo přitlačování např. při lakování a tryskání.

Materiál

Pružina

- plast

Kolík

- Nerez

Montáž

Je doporučeno navlhčení pouzdra.

Montuje se nalisováním.

Vzorec pro výpočet osové vzdálenosti montážního otvoru:

$$l_0 = z/2 + w + x,$$

l_0 = osová vzdálenost,

y = výška obrobku,

w = délka obrobku,

x = velikost odtlačení,

s = zdvih,

z = průměr dorazu

Výpočet velikosti x :

y je větší nebo rovno než $l_2 - d_2/2$,

pak $x = d_2/2 - s$

nebo

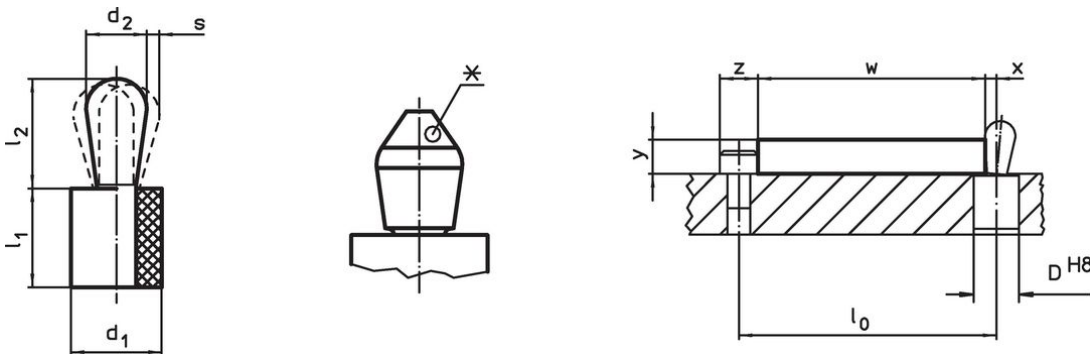
y je menší než $l_2 - d_2/2$,

pak $x = d_2/2 - s - [(l_2 - d_2/2 - y) * 0,123]$

Značení

Provedení se zesílenou pružinou = zelená pružina

Výkres s rozměry



*některé velikosti (viz tabulka) mají odlišný tvar

Informace pro objednání



Rozměry		Síla pružiny F max. ¹⁾ ~ [N]	Rozměry		Zdvih s [mm]	Montážní otvor D H8 [mm]	$x^{2)}$ [mm]	max. [°C]	Obj. č.	
d_1 [mm]	d_2 [mm]		l_1 -1 [mm]	l_2 $\pm 0,5$ [mm]						
10	5	90	9	7,3	0,4	9,9	1,6	100	2,1	22150.0221

Kolík: Nerez/kolík z nerezí, zesílená pružina

¹⁾ statistická střední hodnota

²⁾ If the workpiece height (y) is less than $l_2 - d_2/2$, the coordinate dimension (x) must be calculated.

Příslušenství

	Rozměry d ₁ [mm]	 [g]	Obj. č.
montážní nářadí			
	10	46	22150.0842

Shoda

Vyhovuje RoHS

V souladu se směrnicí 2011/65/EU a směrnicí 2015/863.

Neobsahuje látky SVHC

Žádné látky SVHC s obsahem vyšším než 0,1% hm. - seznam SVHC k 27.06.2024.

Neobsahuje látky Proposition 65

Neobsahuje látky Proposition 65.
<https://www.P65Warnings.ca.gov/>

Bez konfliktních minerálů

Tento produkt neobsahuje žádné látky označené jako "konfliktní minerály" jako je tantal, cín, zlato nebo wolfram z Demokratické republiky Kongo nebo sousedních zemí.