

## Boční odpružené kolíky • s plastovou pružinou a kolíkem

22150.0215



### Popis produktu

Použití pro polohování nebo přitlačování např. při lakování a tryskání.

#### Materiál

##### Pružina

- plast

##### Kolík

- Nerez

#### Montáž

Je doporučeno navlhčení pouzdra.

Montuje se nalisováním.

Vzorec pro výpočet osové vzdálenosti montážního otvoru:

$$l_0 = z/2 + w + x,$$

$l_0$  = osová vzdálenost,

$y$  = výška obrobku,

$w$  = délka obrobku,

$x$  = velikost odtlačení,

$s$  = zdvih,

$z$  = průměr dorazu

Výpočet velikosti  $x$ :

$y$  je větší nebo rovno než  $l_2 - d_2/2$ ,

pak  $x = d_2/2 - s$

nebo

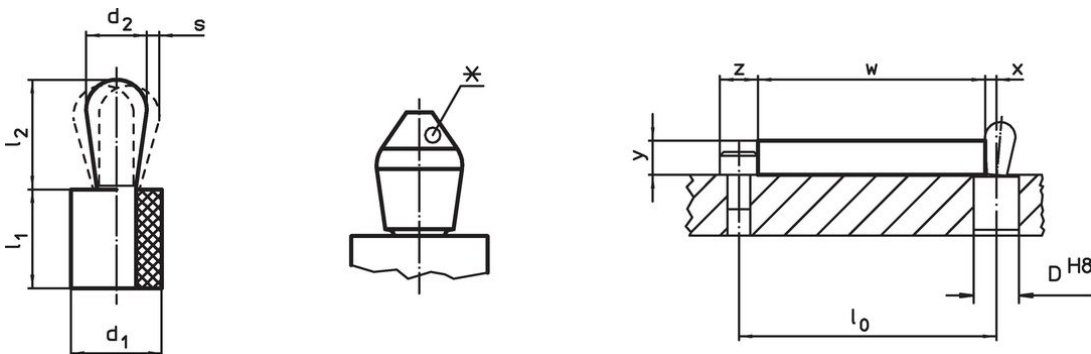
$y$  je menší než  $l_2 - d_2/2$ ,

pak  $x = d_2/2 - s - [(l_2 - d_2/2 - y) * 0,123]$

#### Značení

Provedení se slabou pružinou = modrá pružina

### Výkres s rozměry



\*některé velikosti (viz tabulka) mají odlišný tvar

### Informace pro objednání



Rozměry		Síla pružiny F max. <sup>1)</sup> ~ [N]	Rozměry		Zdvih s [mm]	Montážní otvor D H8 [mm]	x <sup>2)</sup> [mm]	max. [°C]	[g]	Obj. č. <sup>3)</sup>
d <sub>1</sub>	d <sub>2</sub>		l <sub>1</sub>	l <sub>2</sub>						
[mm]	[mm]		[mm]	[mm]						
6	3	10	7	3,7	0,2	5,9	1	100	0,5	22150.0215

<sup>1)</sup> statistická střední hodnota

<sup>2)</sup> If the workpiece height (y) is less than  $l_2 - d_2/2$ , the coordinate dimension (x) must be calculated.

<sup>3)</sup> odlišný tvar (viz obrázek)

## Příslušenství

	Rozměry d <sub>1</sub> [mm]	 [g]	Obj. č.
<b>montážní nářadí</b>			
	6	23	22150.0840

## Shoda

### Vyhovuje RoHS

V souladu se směrnicí 2011/65/EU a směrnicí 2015/863.

### Neobsahuje látky SVHC

Žádné látky SVHC s obsahem vyšším než 0,1% hm. - seznam SVHC k 27.06.2024.

### Neobsahuje látky Proposition 65

Neobsahuje látky Proposition 65.  
<https://www.P65Warnings.ca.gov/>

### Bez konfliktních minerálů

Tento produkt neobsahuje žádné látky označené jako "konfliktní minerály" jako je tantal, cín, zlato nebo wolfram z Demokratické republiky Kongo nebo sousedních zemí.