

Boční odpružené kolíky • hladké, s utěsněním

22150.0180



Popis produktu

Použití pro polohování nebo přitlačování např. při lakování a tryskání.
S utěsněním proti šponám a nečistotám.

Materiál

Těsnění

- CR

Pouzdro

- Hliník Al

Pružina

- Nerez

Kolík

- Termoplast POM, bílý

Montáž

Montuje se nalisováním.

Vzorec pro výpočet osové vzdálenosti
montážního otvoru:

$$l_0 = z/2 + w + x,$$

l_0 = osová vzdálenost,

y = výška obrobku,

w = délka obrobku,

x = velikost odtlačení,

s = zdvih,

z = průměr dorazu

Výpočet velikosti x :

y je větší nebo rovno než $l_2 - d_2/2$,

pak $x = d_2/2 - s$

nebo

y je menší než $l_2 - d_2/2$,

pak $x = d_2/2 - s - [(l_2 - d_2/2 - y) * 0,123]$

Značení

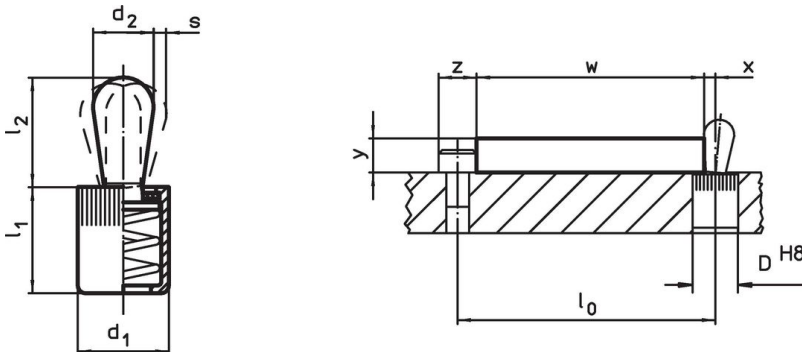
Slabá pružina = pružina z nerezí

Další informace

Další produkty

- Excentry, pro boční odpružený kolík, hladký

Výkres s rozměry



Informace pro objednání



Rozměry		Síla pružiny F max. ¹⁾ ~ [N]	Rozměry		Zdvih s [mm]	Montážní otvor D H8 [mm]	$x^{2)}$ [mm]	🌡️ max. [°C]	📦 [g]	Obj. č.
d_1	d_2		l_1	l_2						
[mm]	[mm]		-2	$\pm 0,5$						
16	10	100	18,5	16,4	1,6	16	3,1	80	7,3	22150.0180

Kolík: Termoplast/kolík z termoplastu, slabá pružina

¹⁾ statistická střední hodnota

²⁾ If the workpiece height (y) is less than $l_2 - d_2/2$, the coordinate dimension (x) must be calculated.

Příslušenství

	Rozměry d ₁ [mm]	 [g]	Obj. č.
montážní nářadí			
	16	105	22150.0833

Příklad použití



Shoda

Vyhovuje RoHS

V souladu se směrnicí 2011/65/EU a směrnicí 2015/863.

Neobsahuje látky SVHC

Žádné látky SVHC s obsahem vyšším než 0,1% hm. - seznam SVHC k 27.06.2024.

Neobsahuje látky Proposition 65

Neobsahuje látky Proposition 65.
<https://www.P65Warnings.ca.gov/>

Bez konfliktních minerálů

Tento produkt neobsahuje žádné látky označené jako "konfliktní minerály" jako je tantal, cín, zlato nebo wolfram z Demokratické republiky Kongo nebo sousedních zemí.