

Boční odpružené kolíky • hladké, s utěsněním

22150.0120



Popis produktu

Použití pro polohování nebo přitlačování např. při lakování a tryskání.
S utěsněním proti šponám a nečistotám.

Materiál

Těsnění

- CR

Pouzdro

- Hliník Al

Pružina

- Nerez

Kolík

- Ocel, tvrzená, zinkovaná

Montáž

Montuje se nalisováním.

Vzorec pro výpočet osové vzdálenosti
montážního otvoru:

$$l_0 = z/2 + w + x,$$

l_0 = osová vzdálenost,

y = výška obrobku,

w = délka obrobku,

x = velikost odtlačení,

s = zdvih,

z = průměr dorazu

Výpočet velikosti x :

y je větší nebo rovno než $l_2 - d_2/2$,

pak $x = d_2/2 - s$

nebo

y je menší než $l_2 - d_2/2$,

pak $x = d_2/2 - s - [(l_2 - d_2/2 - y) * 0,123]$

Značení

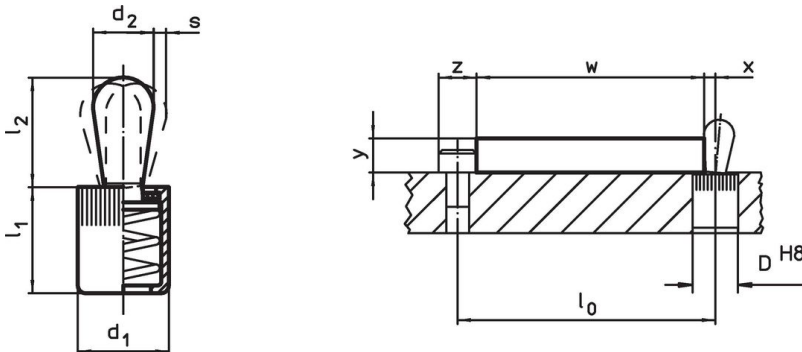
Slabá pružina = pružina z nerezí

Další informace

Další produkty

- Excentry, pro boční odpružený kolík, hladký

Výkres s rozměry



Informace pro objednání



Rozměry		Síla pružiny F max. ¹⁾ ~ [N]	Rozměry		Zdvih s [mm]	Montážní otvor D H8 [mm]	$x^{2)}$ [mm]	max. [°C]	[g]	Obj. č.
d_1 [mm]	d_2 [mm]		l_1 -2 [mm]	l_2 $\pm 0,5$ [mm]						
10	5	20	12	6,3	0,8	10	1,7	110	2,6	22150.0120

Kolík: Ocel/kolík z oceli, slabá pružina

¹⁾ statistická střední hodnota

²⁾ If the workpiece height (y) is less than $l_2 - d_2/2$, the coordinate dimension (x) must be calculated.

Příslušenství

	Rozměry d ₁ [mm]	 [g]	Obj. č.
montážní nářadí			
	10	49	22150.0831

Příklad použití



Shoda

Vyhovuje RoHS

Obsahuje olovo - vyhovuje dle výjimek 6a / 6b / 6c

Obsahuje látky SVHC >0,1% hm.

Obsahuje olovo - seznam SVHC [REACH] k 23.01.2024

Obsahuje látky Proposition 65



Olovo může při výskytu způsobit rakovinu a reprodukční poškození.
<https://www.P65Warnings.ca.gov/>

Bez konfliktních minerálů

Tento produkt neobsahuje žádné látky označené jako "konfliktní minerály" jako je tantal, cín, zlato nebo wolfram z Demokratické republiky Kongo nebo sousedních zemí.