

Boční odpružené kolíky

22140.0618



Popis produktu

Použití pro polohování nebo přitlačování např. při lakování a tryskání.

Materiál

Koule

- Ložisková ocel, tvrzená

Tělo

- Automatová ocel, bryněrovaná

Pružina

- Plast (PU)

Montáž

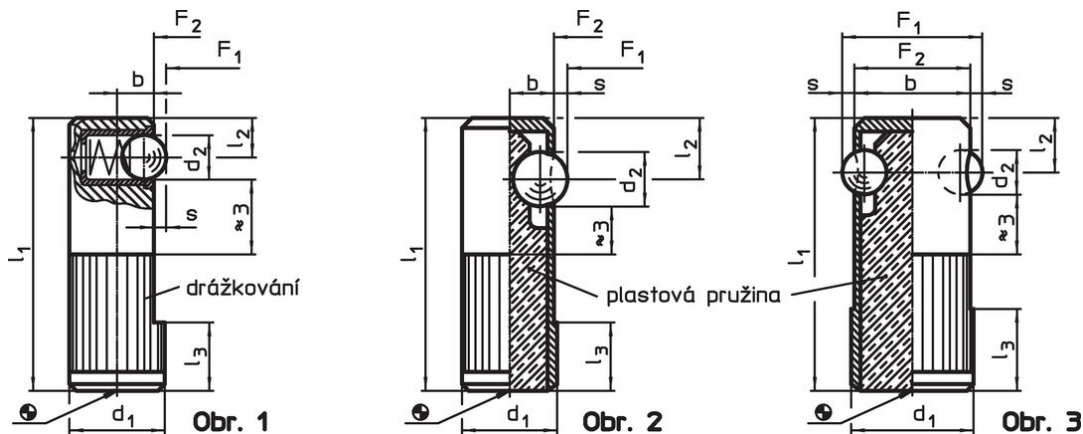
Dávat pozor na montážní rozměr l_3 .

Další informace

Poznámky

Nestandardní provedení dle poptávky.

Výkres s rozměry

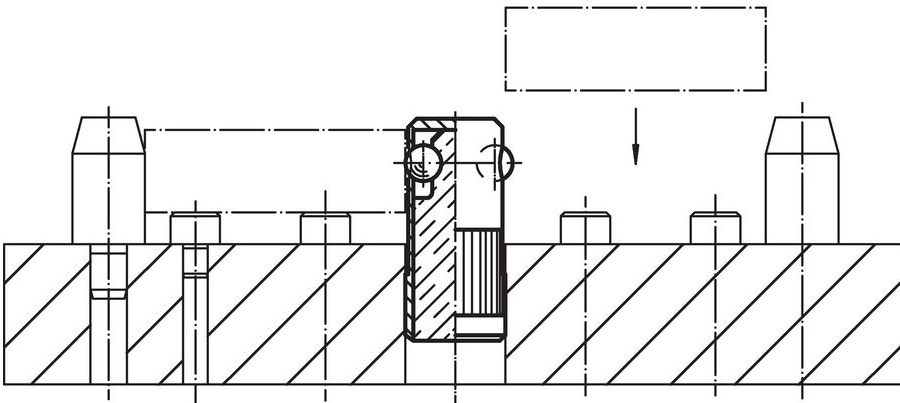
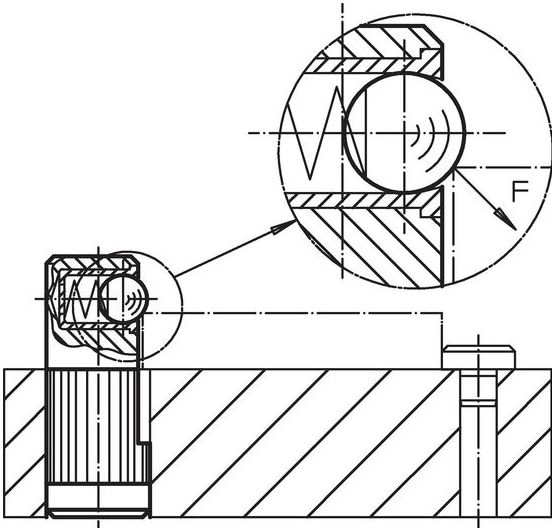


Informace pro objednání

Rozměry					Montážní otvor H8	Zdvih s	Síla pružiny ¹⁾		min. max.	[g]	Obj. č.		
d_1 +0,1	d_2	l_1	l_2	l_3			b	F_1 ~				F_2 ~	
[mm]					[mm]	[mm]	[N]		[°C]				
kulička z ložiskové oceli, zesílená pružina, oboustranný – obrázek 3													
18	6,5	40	8	12	17	18	1,8	120	330	-40	80	29	22140.0618

¹⁾ statistická střední hodnota

Příklad použití



Shoda

Vyhovuje RoHS

Obsahuje olovo - vyhovuje dle výjimek 6a / 6b / 6c

Obsahuje látky SVHC >0,1% hm.

Obsahuje olovo - seznam SVHC [REACH] k 27.06.2024.

Obsahuje látky Proposition 65



Olovo může při výskytu způsobit rakovinu a reprodukční poškození.

<https://www.P65Warnings.ca.gov/>

Bez konfliktních minerálů

Tento produkt neobsahuje žádné látky označené jako "konfliktní minerály" jako je tantal, cín, zlato nebo wolfram z Demokratické republiky Kongo nebo sousedních zemí.