

Boční odpružené kolíky

22140.0412



Popis produktu

Použití pro polohování nebo přitlačování např. při lakování a tryskání.

Materiál

Koule

- Ložisková ocel, tvrzená

Tělo

- Automatová ocel, bryněvaná

Pružina

- Plast (PU)

Montáž

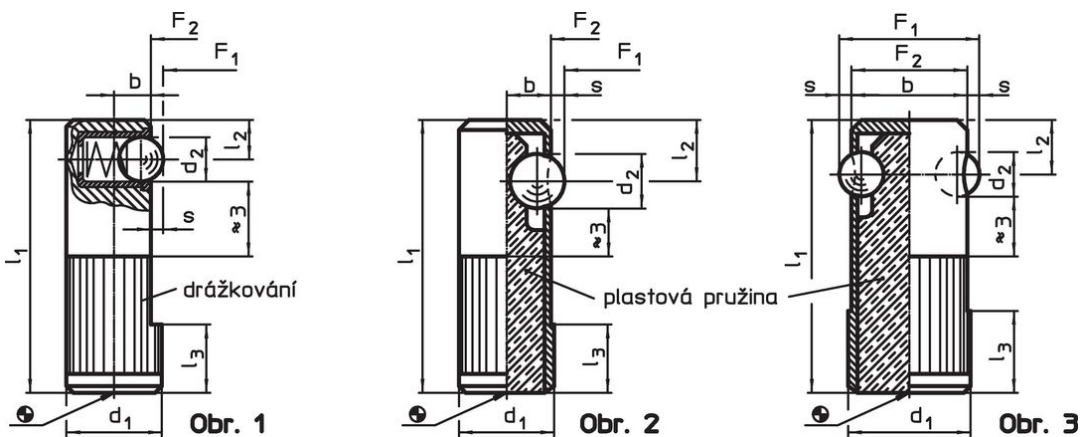
Dávat pozor na montážní rozměr l_3 .

Další informace

Poznámky

Nestandardní provedení dle poptávky.

Výkres s rozměry

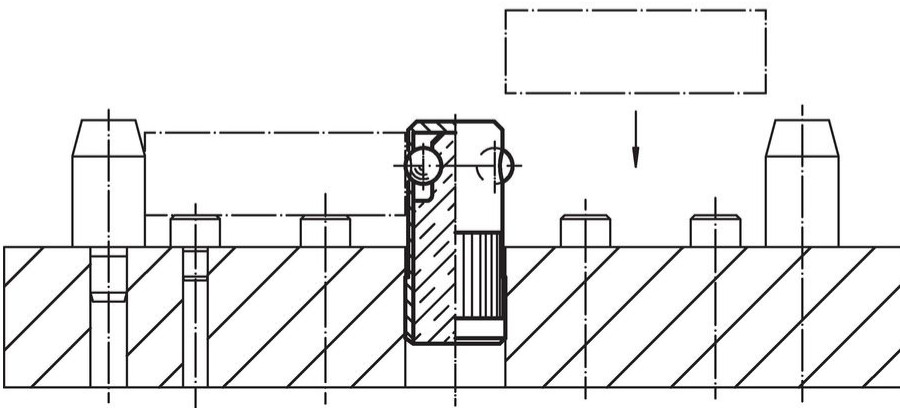
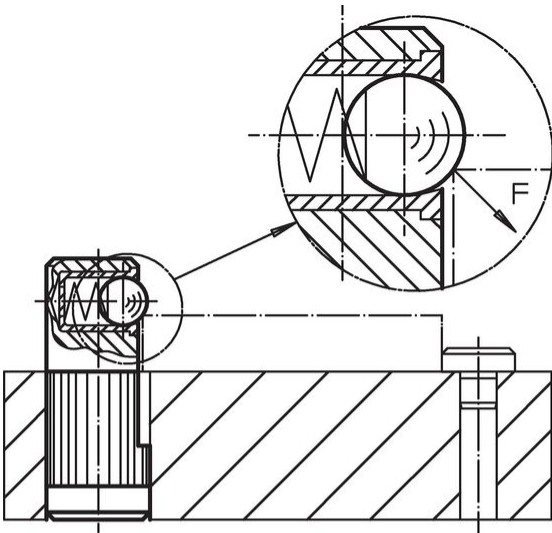


Informace pro objednání

d ₁ +0,1		d ₂		Rozměry l ₁ l ₂ l ₃ [mm]			b	Montážní otvor H8 [mm]	Zdvih s [mm]	Síla pružiny ¹⁾ F ₁ F ₂ ~ ~ [N]		min. max. [°C]	[g]	Obj. č.
kulička z ložiskové oceli, zesílená pružina, jednostranný – obrázek 2														
12	6,5	35	8	9	5,5	12	1,5	80	260	-40	80	14	22140.0412	

¹⁾ statistická střední hodnota

Příklad použití



Shoda

Vyhovuje RoHS

Obsahuje olovo - vyhovuje dle výjimek 6a / 6b / 6c

Obsahuje látky SVHC >0,1% hm.

Obsahuje olovo - seznam SVHC [REACH] k 27.06.2024.

Obsahuje látky Proposition 65



Olovo může při výskytu způsobit rakovinu a reprodukční poškození.

<https://www.P65Warnings.ca.gov/>

Bez konfliktních minerálů

Tento produkt neobsahuje žádné látky označené jako "konfliktní minerály" jako je tantal, cín, zlato nebo wolfram z Demokratické republiky Kongo nebo sousedních zemí.