

Boční odpružené kolíky

22140.0014



Popis produktu

Použití pro polohování nebo přitlačování např. při lakování a tryskání.

Materiál

Koule

- Nerez, tvrzená

Tělo

- Automatová ocel, brynýrovaná

Pružina

- Nerez

Montáž

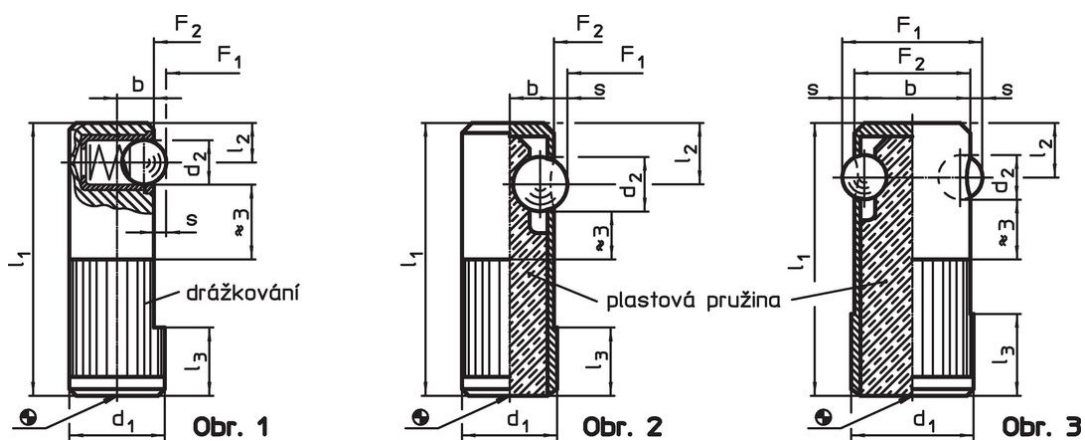
Dávat pozor na montážní rozměr l_3 .

Další informace

Poznámky

Nestandardní provedení dle poptávky.

Výkres s rozměry

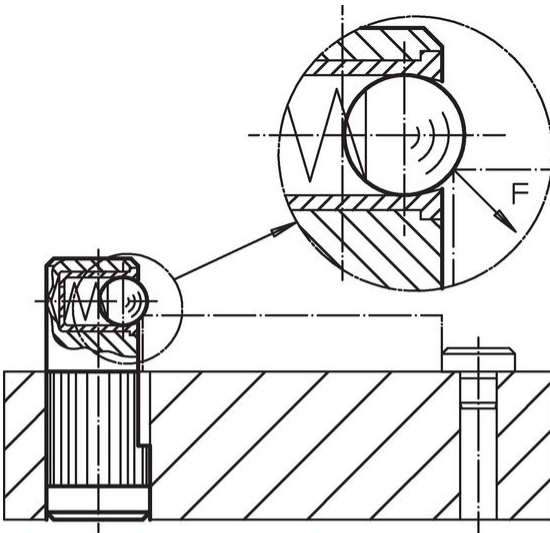


Informace pro objednání

Rozměry						Montážní otvor H8 [mm]	Zdvih s [mm]	Síla pružiny ¹⁾		min. max.		Obj. č.	
d ₁ +0,1	d ₂	l ₁	l ₂	l ₃	b			F ₁ ~	F ₂ ~	[°C]			[g]
kulička z nerezí, standardní pružina, jednostranný – obrázek 1													
14	6,5	40	5,8	10	5,4	14	1,9	8	18	-30	50	43	22140.0014

¹⁾ statistická střední hodnota

Příklad použití



Shoda

Vyhovuje RoHS

Obsahuje olovo - vyhovuje dle výjimek 6a / 6b / 6c

Obsahuje látky SVHC >0,1% hm.

Obsahuje olovo - seznam SVHC [REACH] k 27.06.2024.

Obsahuje látky Proposition 65



Olovo může při výskytu způsobit rakovinu a reprodukční poškození.

<https://www.P65Warnings.ca.gov/>

Bez konfliktních minerálů

Tento produkt neobsahuje žádné látky označené jako "konfliktní minerály" jako je tantal, cín, zlato nebo wolfram z Demokratické republiky Kongo nebo sousedních zemí.