

## Boční odpružené kolíky

22140.0010



### Popis produktu

Použití pro polohování nebo přitlačování např. při lakování a tryskání.

### Materiál

#### Koule

- Nerez, tvrzená

#### Tělo

- Automatová ocel, brynýrovaná

#### Pružina

- Nerez

### Montáž

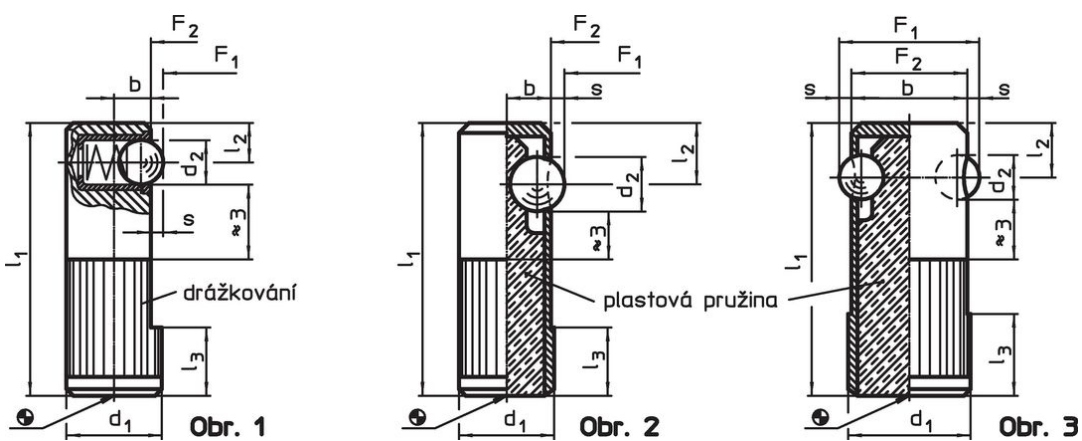
Dávat pozor na montážní rozměr  $l_3$ .

### Další informace

### Poznámky

Nestandardní provedení dle poptávky.

### Výkres s rozměry

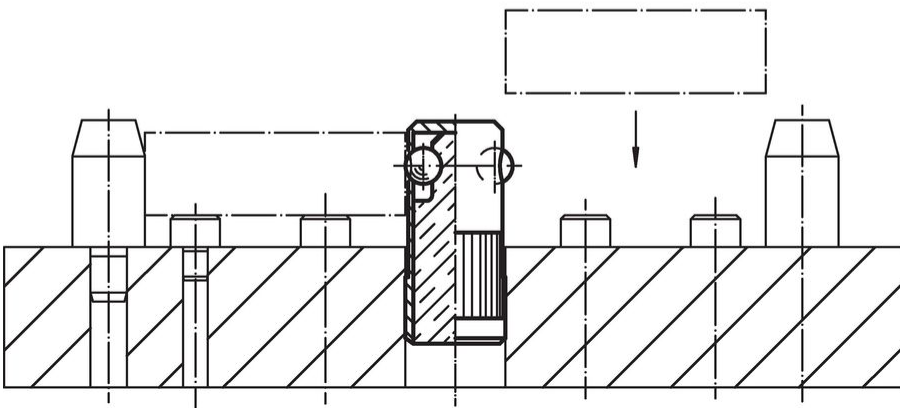


Informace pro objednání

Rozměry						Montážní otvor H8 [mm]	Zdvih s [mm]	Síla pružiny <sup>1)</sup>		min.   max.		Obj. č.	
d <sub>1</sub> +0,1	d <sub>2</sub>	l <sub>1</sub>	l <sub>2</sub>	l <sub>3</sub>	b			F <sub>1</sub> ~	F <sub>2</sub> ~	[°C]			[g]
[mm]								[N]					
kulička z nerezí, standardní pružina, jednostranný – obrázek 1													
10	4	30	4,2	7	4	10	1	4,5	9	-30	50	16	22140.0010

<sup>1)</sup> statistická střední hodnota

Příklad použití



## Shoda

### Vyhovuje RoHS

Obsahuje olovo - vyhovuje dle výjimek 6a / 6b / 6c

### Obsahuje látky SVHC >0,1% hm.

Obsahuje olovo - seznam SVHC [REACH] k 27.06.2024.

### Obsahuje látky Proposition 65



Olovo může při výskytu způsobit rakovinu a reprodukční poškození.

<https://www.P65Warnings.ca.gov/>

### Bez konfliktních minerálů

Tento produkt neobsahuje žádné látky označené jako "konfliktní minerály" jako je tantal, cín, zlato nebo wolfram z Demokratické republiky Kongo nebo sousedních zemí.