

Zajišťovací kolíky přesné • s kuželovým čepem

22130.0175



Popis produktu

Zajišťovací kolíky přesné s pouzdrum jsou optimálním řešením rychlého polohování a fixace. Díky preciznímu provedení zajišťovacího kolíku přesného s pouzdrum je dosaženo vysoké přesnosti zajištění polohy i při velké četnosti opakování zajištění.

Materiál

Čípek

- Cementační ocel, tvrzená, bryňovaná a broušená

Pouzdro

- Cementační ocel, tvrzená, bryňovaná a broušená

Pouzdro

- Cementační ocel, tvrzená, bryňovaná a broušená

Kulové držadlo

- Termoplast, černošedý

Montáž

K přesnému nastavení mají být kulové držadlo a čep odmaštěny a slepeny. Podrobný montážní návod si můžete stáhnout jako PDF soubor v části "Dokumenty".

Obsluha

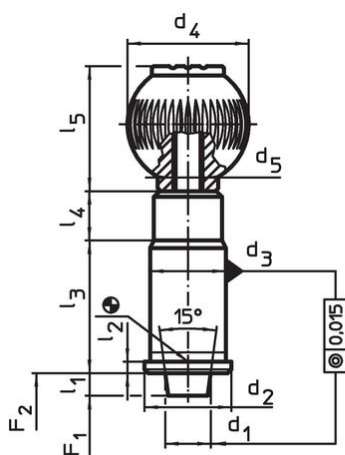
U provedení s aretací se držadlo povytáhne a pootočí o 90°.

Další informace

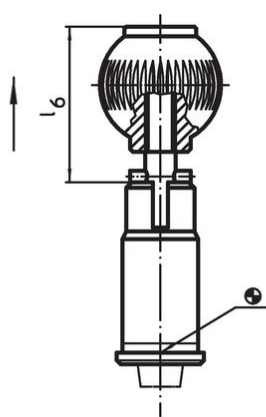
Poznámky

Pouzdra se objednávají zvlášť.

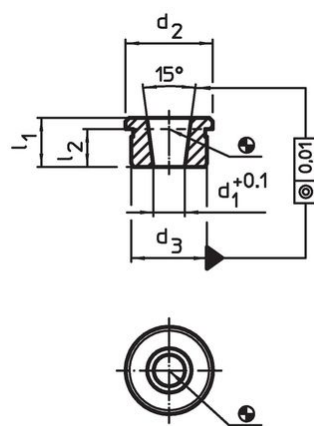
Výkres s rozměry



Obr. 1



Obr. 2




Obr. 3

Informace pro objednání

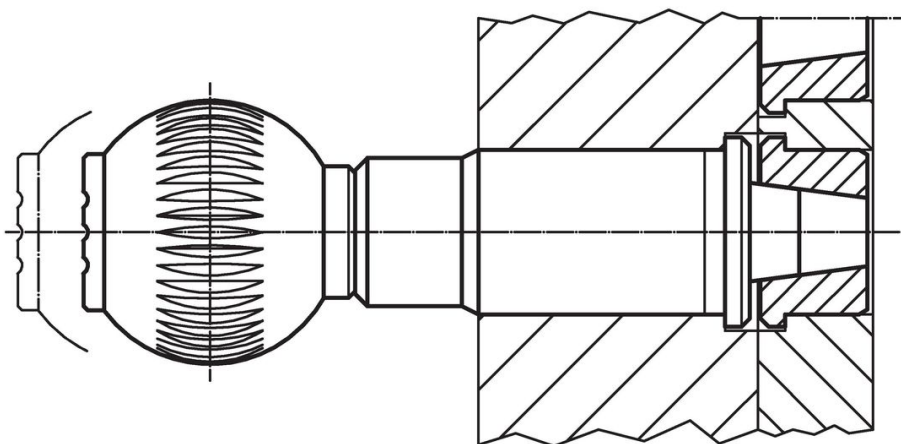
Jmenovitý průměr [mm]	d ₁	d ₂	d ₃ n6	d ₄	d ₅	Rozměry						Síla pružiny ¹⁾		Obj. č.	
						l ₁ min.	l ₂	l ₃	l ₄	l ₅	l ₆	F ₁ ~ [N]	F ₂ ~ [N]		
s aretací – obrázek 2															
25	25	42	38	50	M10	6	3	60	13	51	58,5	39	73	651	22130.0175

¹⁾ statistická střední hodnota

Příslušenství

Jmenovitý průměr [mm]	d ₁ +0,1	d ₂	Rozměry			l ₁ min.	l ₂	Obj. č.
			d ₃ n6	l ₁	l ₂			
Pouzdro pro zajišťovací kolíky přesné, kuželové – obrázek 3								
	25	19,70	42	38	19	16,0	114	22130.0196

Příklad použití



Shoda

Vyhovuje RoHS

Obsahuje olovo - vyhovuje dle výjimek 6a / 6b / 6c

Obsahuje látky SVHC >0,1% hm.

Obsahuje olovo - seznam SVHC [REACH] k 27.06.2024.

Obsahuje látky Proposition 65



Olovo může při výskytu způsobit rakovinu a reprodukční poškození.

<https://www.P65Warnings.ca.gov/>

Bez konfliktních minerálů

Tento produkt neobsahuje žádné látky označené jako "konfliktní minerály" jako je tantal, cín, zlato nebo wolfram z Demokratické republiky Kongo nebo sousedních zemí.