

## Zajišťovací kolíky přesné • s kuželovým čepem

22130.0125



### Popis produktu

Zajišťovací kolíky přesné s pouzdem jsou optimálním řešením rychlého polohování a fixace. Díky preciznímu provedení zajišťovacího kolíku přesného s pouzdem je dosaženo vysoké přesnosti zajištění polohy i při velké četnosti opakování zajištění.

### Materiál

#### Čípek

- Cementační ocel, tvrzená, bryňovaná a broušená

#### Pouzdro

- Cementační ocel, tvrzená, bryňovaná a broušená

#### Pouzdro

- Cementační ocel, tvrzená, bryňovaná a broušená

#### Kulové držadlo

- Termoplast, černošedý

### Montáž

K přesnému nastavení mají být kulové držadlo a čep odmaštěny a slepeny. Podrobný montážní návod si můžete stáhnout jako PDF soubor v části "Dokumenty".

### Obsluha

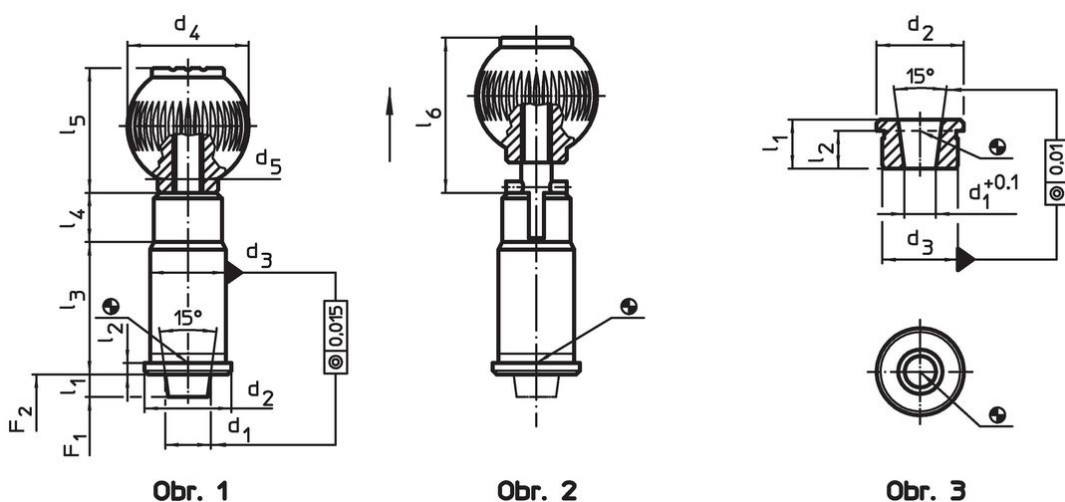
U provedení s aretací se držadlo povytáhne a pootočí o 90°.

### Další informace

### Poznámky

Pouzdra se objednávají zvlášť.

### Výkres s rozměry




### Informace pro objednání

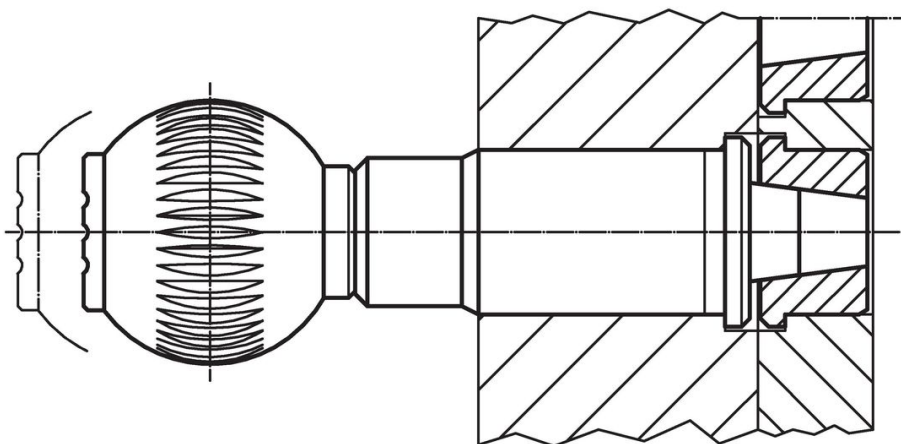
Jmenovitý průměr [mm]	d <sub>1</sub>	d <sub>2</sub>	d <sub>3</sub> n6	d <sub>4</sub>	Rozměry						Síla pružiny <sup>1)</sup>		Obj. č.	
					d <sub>5</sub> [mm]	l <sub>1</sub> min.	l <sub>2</sub>	l <sub>3</sub>	l <sub>4</sub>	l <sub>5</sub>	F <sub>1</sub> ~	F <sub>2</sub> ~		
<b>bez aretace – obrázek 1</b>														
25	25	42	38	50	M10	6	3	60	13	51	39	73	654	22130.0125

<sup>1)</sup> statistická střední hodnota

### Příslušenství

Jmenovitý průměr [mm]	d <sub>1</sub> +0,1	d <sub>2</sub>	Rozměry			l <sub>1</sub> min.	l <sub>2</sub>	Obj. č.
			d <sub>3</sub> n6 [mm]					
<b>Pouzdro pro zajišťovací kolíky přesné, kuželové – obrázek 3</b>								
	25	19,70	42	38	19	16,0	114	22130.0196

### Příklad použití



### Shoda

#### Vyhovuje RoHS

Obsahuje olovo - vyhovuje dle výjimek 6a / 6b / 6c

#### Obsahuje látky SVHC >0,1% hm.

Obsahuje olovo - seznam SVHC [REACH] k 27.06.2024.

#### Obsahuje látky Proposition 65



Olovo může při výskytu způsobit rakovinu a reprodukční poškození.

<https://www.P65Warnings.ca.gov/>

#### Bez konfliktních minerálů

Tento produkt neobsahuje žádné látky označené jako "konfliktní minerály" jako je tantal, cín, zlato nebo wolfram z Demokratické republiky Kongo nebo sousedních zemí.