

## Zajišťovací kolíky přesné · s válcovým čepem

22130.0075



### Popis produktu

Zajišťovací kolíky přesné s pouzdrům jsou optimálním řešením rychlého polohování a fixace. Díky preciznímu provedení zajišťovacího kolíku přesného s pouzdrům je dosaženo vysoké přesnosti zajištění polohy i při velké četnosti opakování zajištění.

### Materiál

#### Čípek

- Cementační ocel, tvrzená, bryňovaná a broušená

#### Pouzdro

- Cementační ocel, tvrzená, bryňovaná a broušená

#### Pouzdro

- Cementační ocel, tvrzená, bryňovaná a broušená

#### Kulové držadlo

- Termoplast, černošedý

### Montáž

K přesnému nastavení mají být kulové držadlo a čep odmaštěny a slepeny. Podrobný montážní návod si můžete stáhnout jako PDF soubor v části "Dokumenty".

### Obsluha

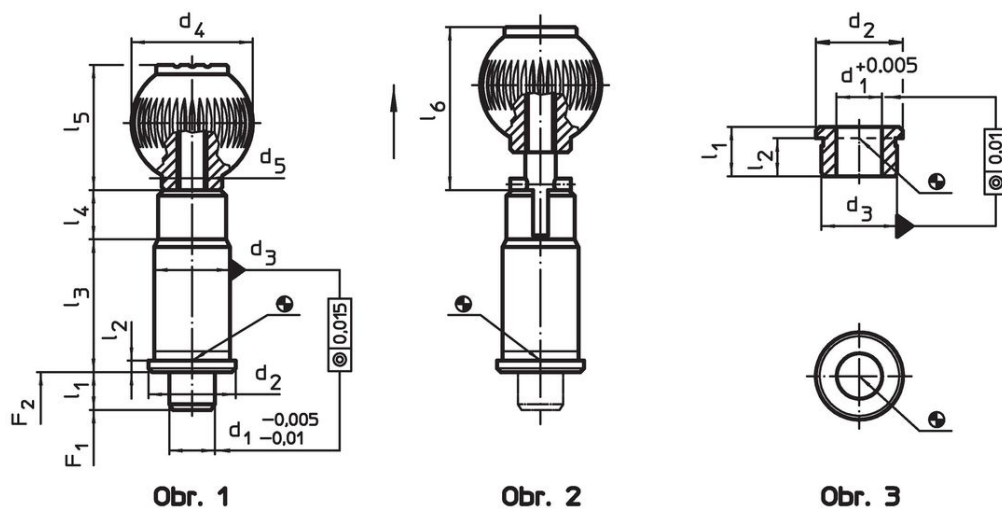
U provedení s aretací se držadlo povytáhne a pootočí o 90°.

### Další informace

### Poznámky

Pouzdra se objednávají zvlášť.

### Výkres s rozměry




### Informace pro objednání

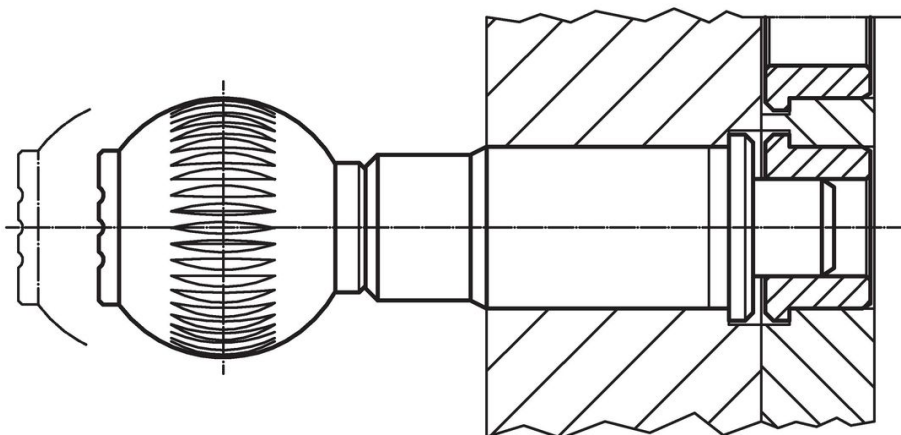
d <sub>1</sub> -0,005 -0,01	d <sub>2</sub>	d <sub>3</sub> n6	d <sub>4</sub>	d <sub>5</sub>	Rozměry						Síla pružiny <sup>1)</sup>		Obj. č.	
					l <sub>1</sub> min.	l <sub>2</sub>	l <sub>3</sub>	l <sub>4</sub>	l <sub>5</sub>	l <sub>6</sub>	F <sub>1</sub> ~	F <sub>2</sub> ~		
[mm]											[N]	[g]		
<b>s aretací – obrázek 2</b>														
25	42	38	50	M10	10	3	60	13	51	62,5	20	73	650	22130.0075

<sup>1)</sup> statistická střední hodnota

### Příslušenství

	d <sub>1</sub> +0,005	d <sub>2</sub>	Rozměry		l <sub>2</sub>	Obj. č.
			d <sub>3</sub> n6	l <sub>1</sub> min.		
[mm]						
<b>pouzdro pro zajišťovací kolíky přesné, válcové – obrázek 3</b>						
	25	42	38	19	16,0	99
						22130.0096

### Příklad použití



### Shoda

#### Vyhovuje RoHS

Obsahuje olovo - vyhovuje dle výjimek 6a / 6b / 6c

#### Obsahuje látky SVHC >0,1% hm.

Obsahuje olovo - seznam SVHC [REACH] k 27.06.2024.

#### Obsahuje látky Proposition 65



Olovo může při výskytu způsobit rakovinu a reprodukční poškození.

<https://www.P65Warnings.ca.gov/>

#### Bez konfliktních minerálů

Tento produkt neobsahuje žádné látky označené jako "konfliktní minerály" jako je tantal, cín, zlato nebo wolfram z Demokratické republiky Kongo nebo sousedních zemí.