

Zajišťovací kolíky přesné · s válcovým čepem

22130.0025



Popis produktu

Zajišťovací kolíky přesné s pouzdem jsou optimálním řešením rychlého polohování a fixace. Díky preciznímu provedení zajišťovacího kolíku přesného s pouzdem je dosaženo vysoké přesnosti zajištění polohy i při velké četnosti opakování zajištění.

Materiál

Čípek

- Cementační ocel, tvrzená, bryňovaná a broušená

Pouzdro

- Cementační ocel, tvrzená, bryňovaná a broušená

Pouzdro

- Cementační ocel, tvrzená, bryňovaná a broušená

Kulové držadlo

- Termoplast, černošedý

Montáž

K přesnému nastavení mají být kulové držadlo a čep odmaštěny a slepeny. Podrobný montážní návod si můžete stáhnout jako PDF soubor v části "Dokumenty".

Obsluha

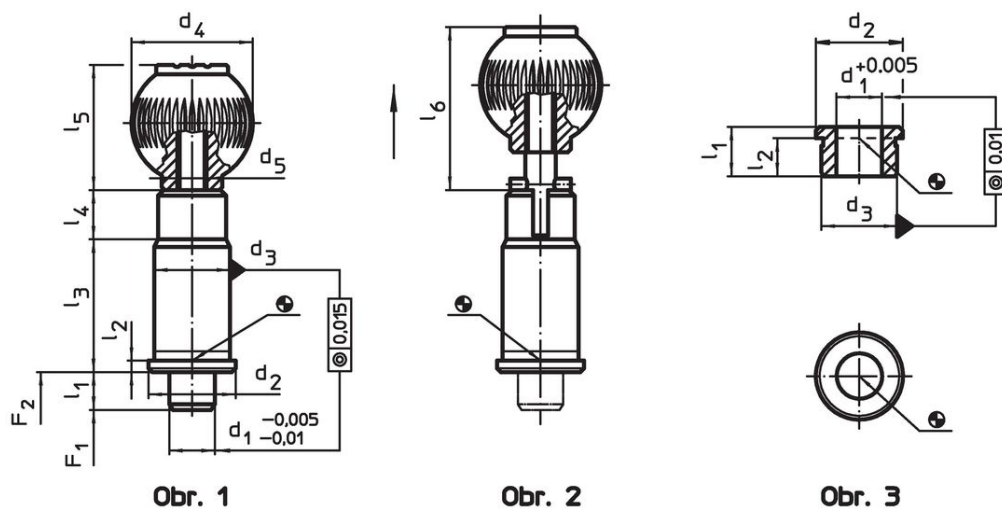
U provedení s aretací se držadlo povytáhne a pootočí o 90°.

Další informace

Poznámky

Pouzdra se objednávají zvlášť.

Výkres s rozměry




Informace pro objednání

d ₁ -0,005 -0,01	d ₂	d ₃ n6	d ₄	Rozměry						Síla pružiny ¹⁾		[g]	Obj. č.		
				d ₅	l ₁ min.	l ₂	l ₃	l ₄	l ₅	F ₁ ~	F ₂ ~				
[mm]													[N]	[g]	
bez aretace – obrázek 1															
25	42	38	50	M10	10	3	60	13	51	20	73	649	22130.0025		

¹⁾ statistická střední hodnota

Příslušenství

	d ₁ +0,005	d ₂	Rozměry		l ₂	[g]	Obj. č.
			d ₃ n6	l ₁ min.			
[mm]							
pouzdro pro zajišťovací kolíky přesné, válcové – obrázek 3							
	25	42	38	19	16,0	99	22130.0096

Příklad použití



Shoda

Vyhovuje RoHS

Obsahuje olovo - vyhovuje dle výjimek 6a / 6b / 6c

Obsahuje látky SVHC >0,1% hm.

Obsahuje olovo - seznam SVHC [REACH] k 27.06.2024.

Obsahuje látky Proposition 65



Olovo může při výskytu způsobit rakovinu a reprodukční poškození.

<https://www.P65Warnings.ca.gov/>

Bez konfliktních minerálů

Tento produkt neobsahuje žádné látky označené jako "konfliktní minerály" jako je tantal, cín, zlato nebo wolfram z Demokratické republiky Kongo nebo sousedních zemí.