

Zajišťovací kolíky • se senzorem

22123.0005



Popis produktu

Zajišťovací kolíky jsou určeny pro polohovací otvory. Zajišťovací kolík se senzorem umožňuje monitorovat polohu zajišťovacího kolíku. Když se zapojí, senzor polohy se zapne již po 2/3 indexní vzdálenosti l_2 . Kromě elektronického signálu je stav sepnutí indikován přímo na senzoru pomocí LED diody.

Materiál

Pouzdro

- Nerez 1.4305

Zajišťovací čep

- Nerez 1.4305, niklovaná

Držadlo

- Termoplast PA 6, černá, mat

Kabel

- Termoplast PUR, černá

Magnet

- Permanentní magnet

Senzor

- Termoplast PA 6, černá, mat

Kontramatice

- Nerez A2 (ISO 8675)

Montáž

Příložený samostatný senzor a sponu senzoru lze namontovat pomocí příloženého imbusového klíče. Směr vyvedení kabelu senzoru lze určit individuálně.

1. Zatlačte senzor do boční strany spony senzoru.
2. Lehkou ruční silou (max. 0.1 Nm) utáhněte vnitřní šestihřanný šroub senzoru.
3. Zaklapněte sponu senzoru do kruhové drážky zajišťovacího kolíku v libovolné poloze.
4. Otočením spony senzoru lze upravit směr vyvedení kabelu senzoru.

Poznámka:

Aby se předešlo narušení, neměla by na zajišťovací kolík působit žádná magnetická pole.

Obsluha

U provedení s aretací se držadlo povytáhne, pootočí o 90° a zajistí pomocí zářezu (pokud čep má být zasunutý).

Další informace

Poznámky

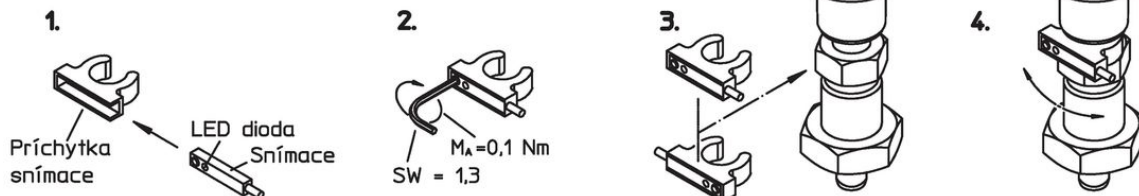
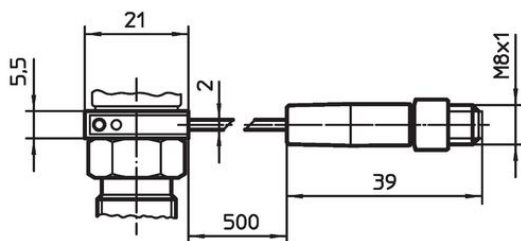
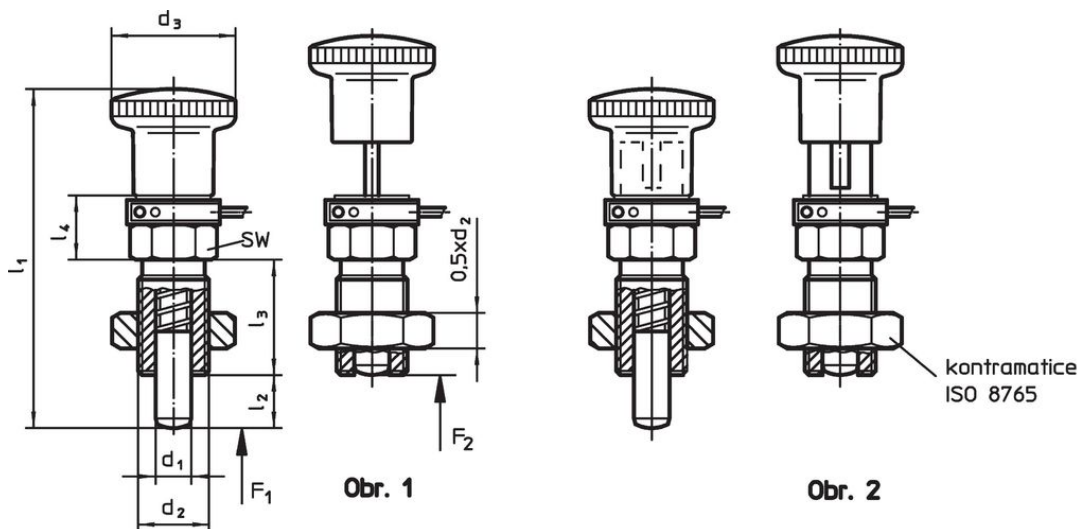
Držadlo není demontovatelné.

Další produkty

- Snímací jednotky, se senzorem



Výkres s rozměry



Informace pro objednání

Rozměry							SW	Síla pružiny ¹⁾		🌡️		📦	Obj. č.
d ₁	d ₂	l ₂ min.	d ₃	l ₁	l ₃	l ₄		F ₁	F ₂	min.	max.		
[mm]							[mm]	[N]		[°C]			
-0,02 -0,05													
s držadlem, bez aretace – obrázek 1													
5	M10 x 1	8	19	46,5	18	12,5	12	5	18	-25	75	46	22123.0005

¹⁾ statistická střední hodnota

Příklad použití



Shoda

Vyhovuje RoHS

V souladu se směrnicí 2011/65/EU a směrnicí 2015/863.

Neobsahuje látky SVHC

Žádné látky SVHC s obsahem vyšším než 0,1% hm. - seznam SVHC k 23.01.2024.

Neobsahuje látky Proposition 65

Neobsahuje látky Proposition 65.
<https://www.P65Warnings.ca.gov/>

Bez konfliktních minerálů