

Zajišťovací kolíky s páčkou · jednoduché provedení

22121.0120



Popis produktu

Zajišťovací kolíky s páčkou jsou určeny pro polohovací otvory. Používá se tam, kde není nutné přesné polohování. Veliký zdvih čepu rozšiřuje možnosti použití, např. jako dveřní zarážka. Jednoduché provedení s kompaktními rozměry.

Materiál

Pouzdro

- Automatová ocel, zinkovaná

Zajišťovací čep

- Ocel, zinkovaná

Kontramatice

- Ocel, zinkovaná

Obsluha

Nadzvednutím držadla se čep zasune dovnitř. Otočením držadla se zajistí čep v zasunuté poloze.

Další informace

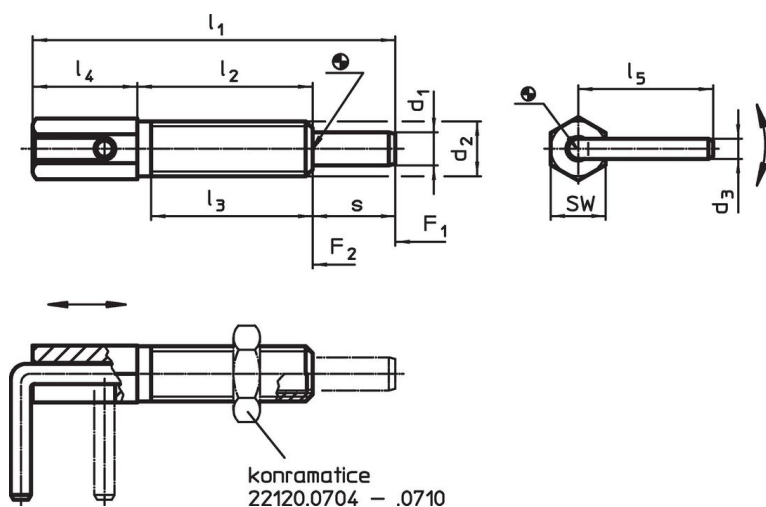
Poznámky

Kontramatice se objednávají zvlášť.

Další produkty

- Pouzdra, pro zajišťovací kolík / - s páčkou

Výkres s rozměry





Informace pro objednání

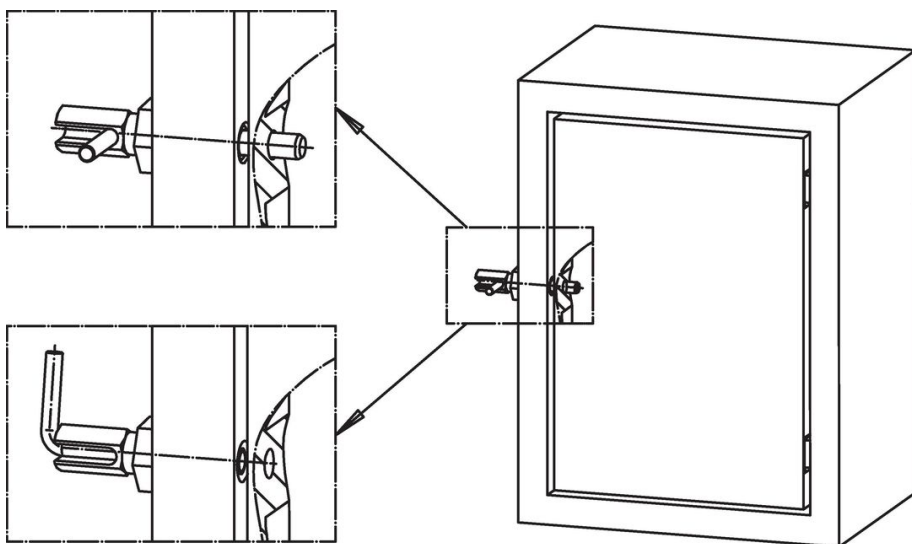
Rozměry										SW	Síla pružiny ¹⁾		Utahovací moment max.	max.		Obj. č.
d ₁	d ₂	d ₃	l ₁	l ₂	l ₃	l ₄	l ₅	s	[mm]		F ₁ ~	F ₂ ~				
8	M12	4,7	73	31,8	28	22,2	31,2	19		12	4	22	13	250	43	22121.0120

¹⁾ statistická střední hodnota

Příslušenství

	Rozměry d ₂ [mm]	Velikost klíče [mm]	 [g]	Obj. č.
Ocel				
	M12	18	7,6	22120.0708

Příklad použití



Shoda

Vyhovuje RoHS

Obsahuje olovo - vyhovuje dle výjimek 6a / 6b / 6c

Obsahuje látky SVHC >0,1% hm.

Obsahuje olovo - seznam SVHC [REACH] k 27.06.2024.

Obsahuje látky Proposition 65



Olovo může při výskytu způsobit rakovinu a reprodukční poškození.
<https://www.P65Warnings.ca.gov/>

Bez konfliktních minerálů

Tento produkt neobsahuje žádné látky označené jako "konfliktní minerály" jako je tantal, cín, zlato nebo wolfram z Demokratické republiky Kongo nebo sousedních zemí.