

## Zajišťovací kolíky s páčkou · jednoduché provedení

22121.0105



### Popis produktu

Zajišťovací kolíky s páčkou jsou určeny pro polohovací otvory. Používá se tam, kde není nutné přesné polohování. Veliký zdvih čepu rozšiřuje možnosti použití, např. jako dveřní zarážka. Jednoduché provedení s kompaktními rozměry.

### Materiál

#### Pouzdro

- Automatová ocel, zinkovaná

#### Zajišťovací čep

- Ocel, zinkovaná

#### Kontramatice

- Ocel, zinkovaná

### Obsluha

Nadzvednutím držadla se čep zasune dovnitř. Otočením držadla se zajistí čep v zasunuté poloze.

### Další informace

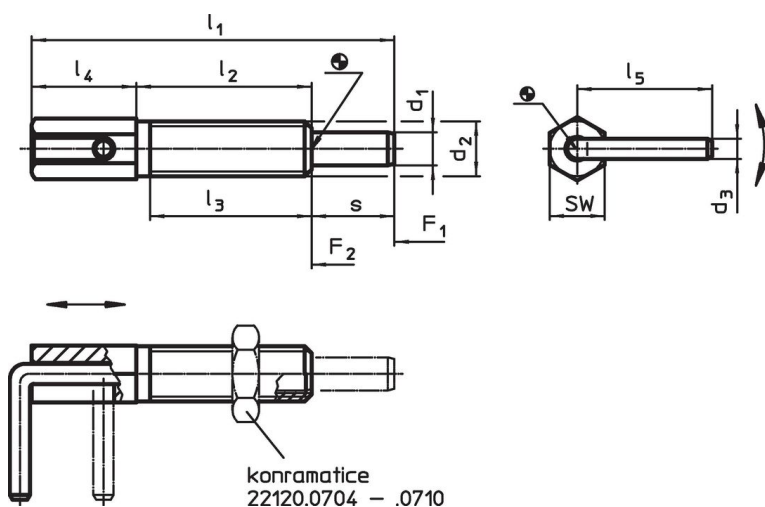
#### Poznámky

Kontramatice se objednávají zvlášť.

#### Další produkty

- Pouzdra, pro zajišťovací kolík / - s páčkou

### Výkres s rozměry





### Informace pro objednání

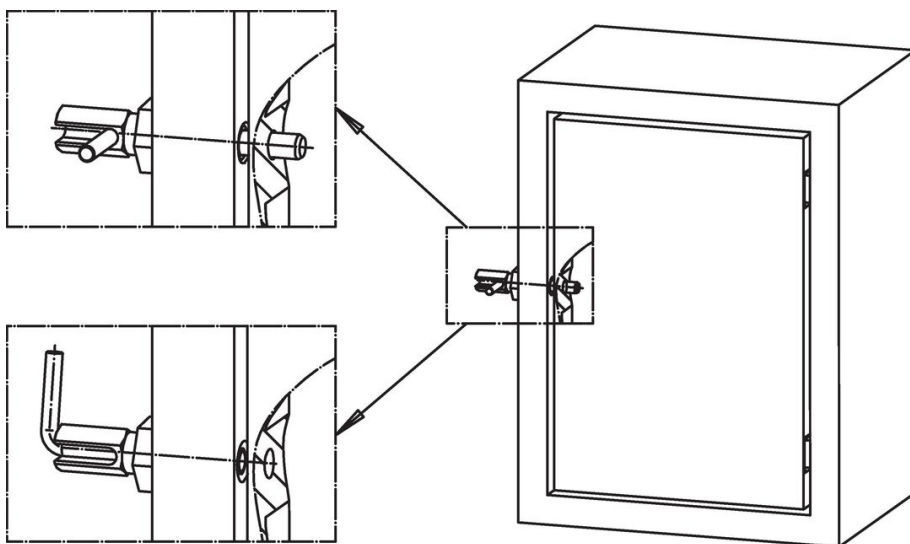
Rozměry									SW	Síla pružiny <sup>1)</sup>		Utahovací moment max.	max.	g	Obj. č.
d <sub>1</sub>	d <sub>2</sub>	d <sub>3</sub>	l <sub>1</sub>	l <sub>2</sub>	l <sub>3</sub>	l <sub>4</sub>	l <sub>5</sub>	s		F <sub>1</sub>	F <sub>2</sub>				
[mm]									[mm]	[N]	[N]	[Nm]	[°C]	[g]	
4	M6	2,3	41,5	20	17	12	15,5	9,5	6	3	10	1,6	250	5,9	22121.0105

<sup>1)</sup> statistická střední hodnota

## Příslušenství

	Rozměry d <sub>2</sub> [mm]	Velikost klíče [mm]	 [g]	Obj. č.
<b>Ocel</b>				
	M 6	10	1,3	22120.0704

## Příklad použití



## Shoda

### Vyhovuje RoHS

Obsahuje olovo - vyhovuje dle výjimek 6a / 6b / 6c

### Obsahuje látky SVHC >0,1% hm.

Obsahuje olovo - seznam SVHC [REACH] k 27.06.2024.

### Obsahuje látky Proposition 65



Olovo může při výskytu způsobit rakovinu a reprodukční poškození.  
<https://www.P65Warnings.ca.gov/>

### Bez konfliktních minerálů

Tento produkt neobsahuje žádné látky označené jako "konfliktní minerály" jako je tantal, cín, zlato nebo wolfram z Demokratické republiky Kongo nebo sousedních zemí.