

## Zajišťovací kolíky • s tažným kroužkem

22120.1448



### Popis produktu

Zajišťovací kolíky jsou určeny pro polohovací otvory.

### Materiál

#### Pouzdro

- Nerez 1.4305

#### Zajišťovací čep

- Nerez 1.4305, niklovaná

#### Tažný kroužek

- Nerez 1.4310

### Montáž

Kontramatice se objednávají zvlášť.

### Obsluha

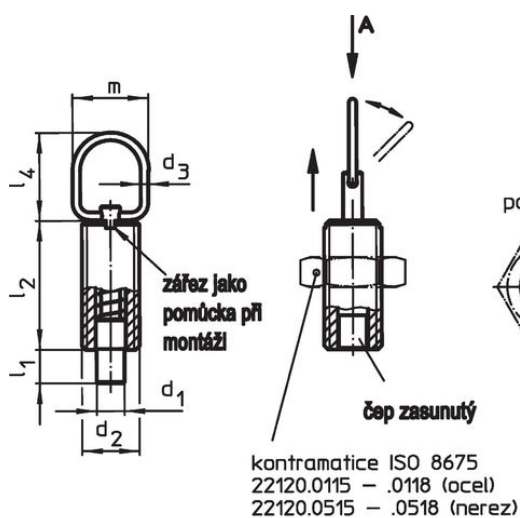
U provedení s aretací se tažný kroužek po zatažení čepu zajišťovacího kolíku pootočí o 90° do zářezu (pokud má čep zůstat zasunutý).

### Další informace

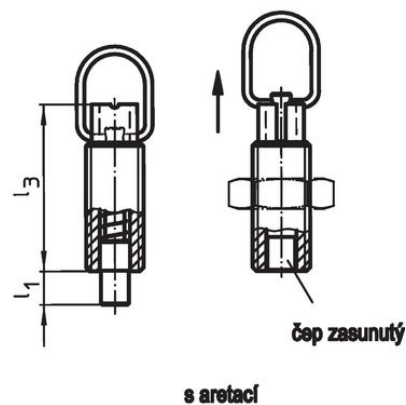
### Další produkty

- Držáky, pro zajišťovací kolík / - s páčkou, tlakový odlitek
- Pouzdra, pro zajišťovací kolík / - s páčkou
- Vymezovací kroužky, pro zajišťovací kolík
- Držáky, pro zajišťovací kolík / - s páčkou

### Výkres s rozměry



Obr. 1




Obr. 2

### Informace pro objednání

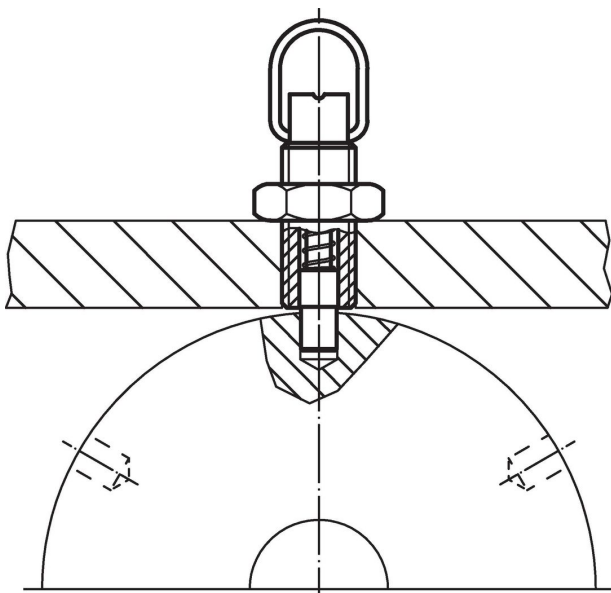
Rozměry									Zdvih s	Síla pružiny <sup>1)</sup>		max. [°C]	[g]	Obj. č.
d <sub>1</sub> -0,05 -0,1	d <sub>2</sub>	d <sub>3</sub>	l <sub>1</sub> min.	l <sub>2</sub>	l <sub>3</sub>	l <sub>4</sub>	m	F <sub>1</sub> ~		F <sub>2</sub> ~				
[mm]									[mm]	[N]				
<b>s aretací – obrázek 2, Nerez</b>														
8	M16	2	9	34	44	25	22	9	7	27	250	48	22120.1448	

<sup>1)</sup> statistická střední hodnota

### Příslušenství

	Rozměry d <sub>2</sub> [mm]	Velikost klíče [mm]	[g]	Obj. č.
<b>Kontramatice ISO 4035, Nerez</b>				
	M16	24	18,0	22120.0720

### Příklad použití



### Shoda

#### Vyhovuje RoHS

V souladu se směrnicí 2011/65/EU a směrnicí 2015/863.

#### Neobsahuje látky SVHC

Žádné látky SVHC s obsahem vyšším než 0,1% hm. - seznam SVHC k 27.06.2024.

#### Neobsahuje látky Proposition 65

Neobsahuje látky Proposition 65.

<https://www.P65Warnings.ca.gov/>

#### Bez konfliktních minerálů

Tento produkt neobsahuje žádné látky označené jako "konfliktní minerály" jako je tantal, cín, zlato nebo wolfram z Demokratické republiky Kongo nebo sousedních zemí.