

Zajišťovací kolíky • s tažným kroužkem

22120.1322



Popis produktu

Zajišťovací kolíky jsou určeny pro polohovací otvory.

Materiál

Pouzdro

- Ocel, bryněrovaná

Zajišťovací čep

- Nerez 1.4305, niklovaná

Tažný kroužek

- Nerez 1.4310

Montáž

Kontramatice se objednávají zvlášť.

Obsluha

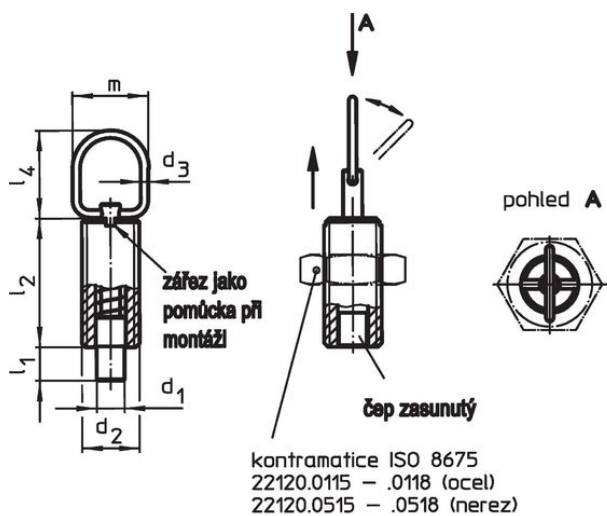
U provedení s aretací se tažný kroužek po zatažení čepu zajišťovacího kolíku pootočí o 90° do zářezu (pokud má čep zůstat zasunutý).

Další informace

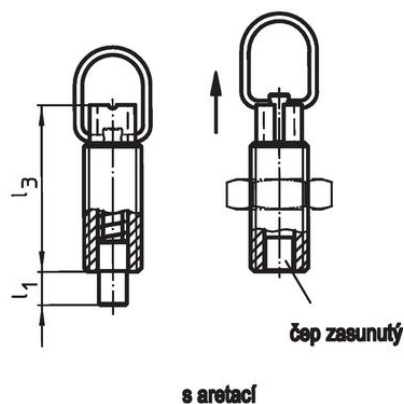
Další produkty

- Držáky, pro zajišťovací kolík / - s páčkou, tlakový odlitek
- Pouzdra, pro zajišťovací kolík / - s páčkou
- Vymezovací kroužky, pro zajišťovací kolík
- Držáky, pro zajišťovací kolík / - s páčkou

Výkres s rozměry



Obr. 1




Obr. 2

Informace pro objednání

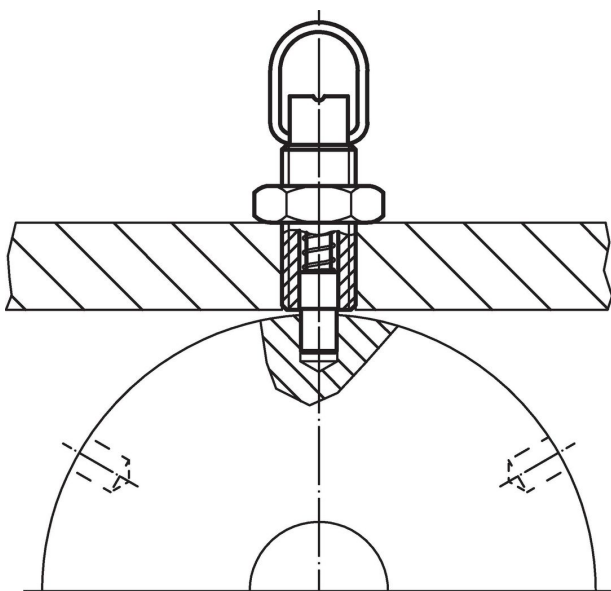
Rozměry									Zdvih s	Síla pružiny ¹⁾		max.	[g]	Obj. č.
d ₁	d ₂	d ₃	l ₁ min.	l ₂	l ₃	l ₄	m	F ₁ ~		F ₂ ~	[°C]			
-0,05 -0,1									[mm]	[N]				
[mm]														
bez aretace – obrázek 1, Ocel														
10	M16	2	9	34	44	25	22	9	7	27	250	45	22120.1322	

¹⁾ statistická střední hodnota

Príslušenství

	Rozměry d ₂ [mm]	Velikost klíče [mm]	[g]	Obj. č.
Kontramatice ISO 4035, Ocel				
	M16	24	18,0	22120.0710

Příklad použití



Shoda

Vyhovuje RoHS

Obsahuje olovo - vyhovuje dle výjimek 6a / 6b / 6c

Obsahuje látky SVHC >0,1% hm.

Obsahuje olovo - seznam SVHC [REACH] k 27.06.2024.

Obsahuje látky Proposition 65



Olovo může při výskytu způsobit rakovinu a reprodukční poškození.
<https://www.P65Warnings.ca.gov/>

Bez konfliktních minerálů

Tento produkt neobsahuje žádné látky označené jako "konfliktní minerály" jako je tantal, cín, zlato nebo wolfram z Demokratické republiky Kongo nebo sousedních zemí.