

## Zajišťovací kolíky • s tažným kroužkem

22120.1316



### Popis produktu

Zajišťovací kolíky jsou určeny pro polohovací otvory.

### Materiál

#### Pouzdro

- Ocel, brynýrovaná

#### Zajišťovací čep

- Nerez 1.4305, niklovaná

#### Tažný kroužek

- Nerez 1.4310

### Montáž

Kontramatice se objednávají zvlášť.

### Obsluha

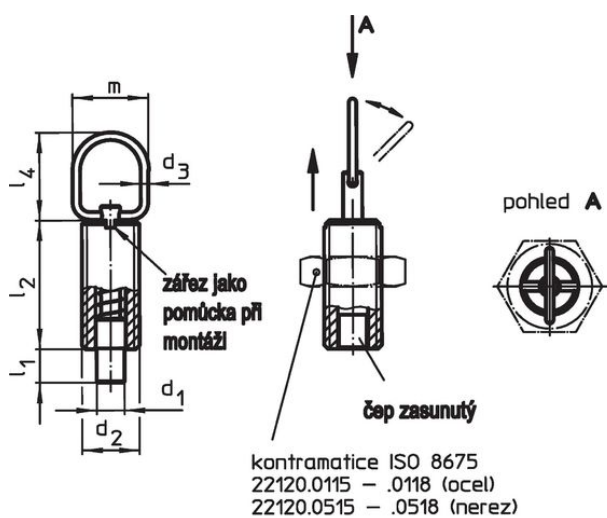
U provedení s aretací se tažný kroužek po zatažení čepu zajišťovacího kolíku pootočí o 90° do zářezu (pokud má čep zůstat zasunutý).

### Další informace

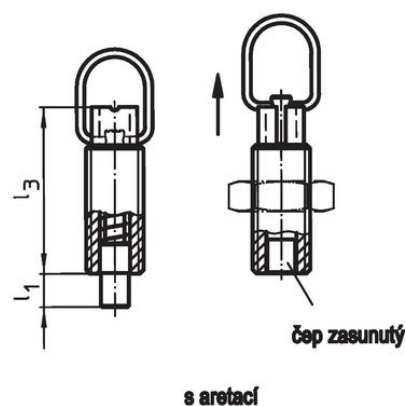
### Další produkty

- Držáky, pro zajišťovací kolík / - s páčkou, tlakový odlitek
- Pouzdra, pro zajišťovací kolík / - s páčkou
- Vymezovací kroužky, pro zajišťovací kolík
- Držáky, pro zajišťovací kolík / - s páčkou

### Výkres s rozměry



Obr. 1




Obr. 2

### Informace pro objednání

Rozměry									Zdvih s	Síla pružiny <sup>1)</sup>		max.	Obj. č.
d <sub>1</sub>	d <sub>2</sub>	d <sub>3</sub>	l <sub>1</sub> min.	l <sub>2</sub>	l <sub>3</sub>	l <sub>4</sub>	m	F <sub>1</sub> ~		F <sub>2</sub> ~	[°C]		
-0,05 -0,1													
[mm]													
bez aretace – obrázek 1, Ocel													
6	M12 x 1,5	2	6	24	31	25	22	6	6	21	250	18	22120.1316

<sup>1)</sup> statistická střední hodnota

### Príslušenství

	Rozměry d <sub>2</sub> [mm]	Velikost klíče [mm]		Obj. č.
Kontramatice ISO 8675 (DIN 439), Ocel				
	M12 x 1,5	18	7,5	22120.0116

### Příklad použití



### Shoda

#### Vyhovuje RoHS

Obsahuje olovo - vyhovuje dle výjimek 6a / 6b / 6c

#### Obsahuje látky SVHC >0,1% hm.

Obsahuje olovo - seznam SVHC [REACH] k 27.06.2024.

#### Obsahuje látky Proposition 65



Olovo může při výskytu způsobit rakovinu a reprodukční poškození.

<https://www.P65Warnings.ca.gov/>

#### Bez konfliktních minerálů

Tento produkt neobsahuje žádné látky označené jako "konfliktní minerály" jako je tantal, cín, zlato nebo wolfram z Demokratické republiky Kongo nebo sousedních zemí.