

## Zajišťovací kolíky s páčkou • s přírubou, horizontální

22120.1236



### Popis produktu

Zajišťovací kolíky s páčkou jsou určeny pro polohovací otvory.

#### Materiál

##### Plášť

- Zinkový tlakový odlitek, potažený plastem, černý

##### Zajišťovací čep

- Ocel, zinkovaná

##### Páčka

- plast

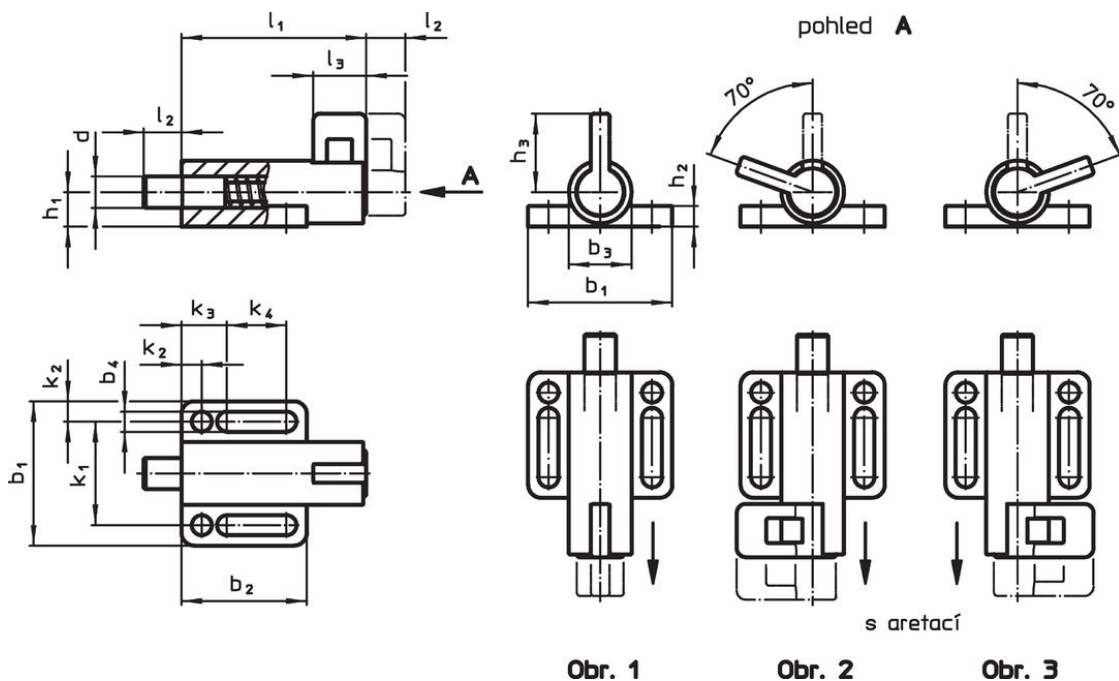
#### Montáž

Montáž s použitím podložek ISO 7092.

#### Obsluha

U provedení s aretací se páčka povytáhne, pootočí o 70° a zajistí pomocí zářezu (pokud má čep zůstat zasunutý).

### Výkres s rozměry

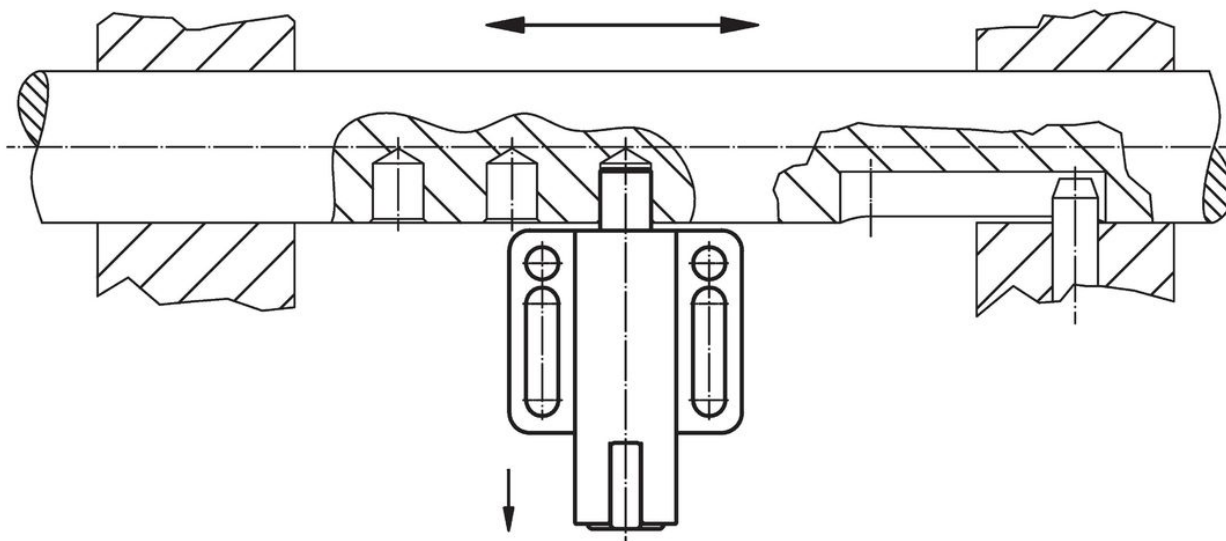


### Informace pro objednání

| Rozměry                                       |                |                |                |                |                |                |                |                |                |                |                |                |                | Síla pružiny <sup>1)</sup> |                | Teplota        |      | Obj. č. |      |            |     |      |  |
|---|----------------|----------------|----------------|----------------|----------------|----------------|----------------|----------------|----------------|----------------|----------------|----------------|----------------|----------------------------|----------------|----------------|------|---------|------|------------|-----|------|--|
| d   | l <sub>2</sub> | b <sub>1</sub> | b <sub>2</sub> | b <sub>3</sub> | b <sub>4</sub> | h <sub>1</sub> | h <sub>2</sub> | h <sub>3</sub> | k <sub>1</sub> | k <sub>2</sub> | k <sub>3</sub> | k <sub>4</sub> | l <sub>1</sub> | l <sub>3</sub>             | F <sub>1</sub> | F <sub>2</sub> | min. |         | max. | [g]        |     |      |  |
| -0,05   | min.           |                |                |                |                |                |                |                |                |                |                |                |                |                            | ~              | ~              |      |         |      |            |     |      |  |
|   |                |                |                |                |                |                |                |                |                |                |                |                |                |                            |                |                |      |         |      | [N]        | [N] | [°C] |  |
| <b>s aretací, pravé provedení – obrázek 3</b> |                |                |                |                |                |                |                |                |                |                |                |                |                |                            |                |                |      |         |      |            |     |      |  |
| 12  | 12             | 46             | 40             | 20             | 6,4            | 11             | 6              | 29             | 33             | 6,5            | 14,5           | 19             | 71             | 17                         | 25             | 38             | -30  | 80      | 136  | 22120.1236 |     |      |  |

<sup>1)</sup> statistická střední hodnota

## Příklad použití



## Shoda

### Vyhovuje RoHS

Obsahuje olovo - vyhovuje dle výjimek 6a / 6b / 6c

### Obsahuje látky SVHC >0,1% hm.

Obsahuje olovo - seznam SVHC [REACH] k 27.06.2024.

### Obsahuje látky Proposition 65



Olovo může při výskytu způsobit rakovinu a reprodukční poškození.

<https://www.P65Warnings.ca.gov/>

### Bez konfliktních minerálů

Tento produkt neobsahuje žádné látky označené jako "konfliktní minerály" jako je tantal, cín, zlato nebo wolfram z Demokratické republiky Kongo nebo sousedních zemí.