

Zajišťovací kolíky • se šestihranem a aretací, nerez A4

22120.1180



Popis produktu

Zajišťovací kolíky jsou určeny pro polohovací otvory.
Provedení nerez A4 zajišťuje maximální odolnost proti korozi.

Materiál

Pouzdro

- Nerez 1.4401

Zajišťovací čep

- Nerez 1.4401, niklovaná

Držadlo

- Termoplast PA 6, černošedý, mat

Kontramatice

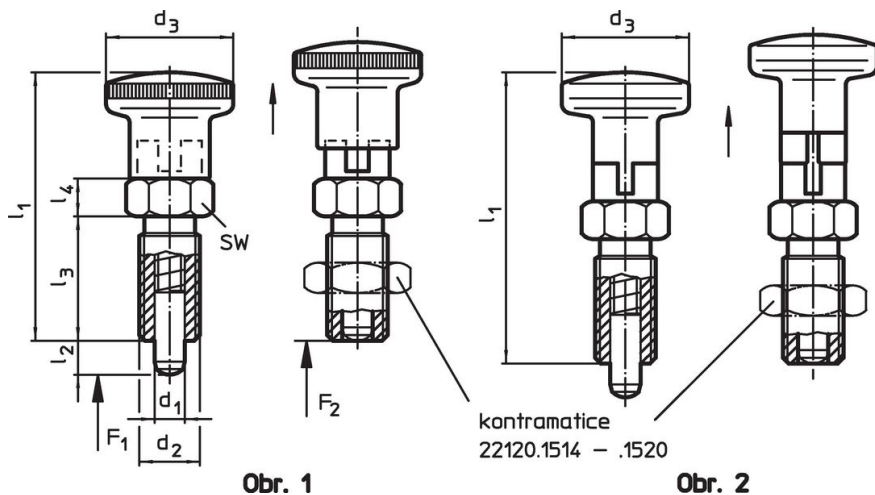
- Nerez 1.4401

Další informace

Poznámky

Držadlo není demontovatelné.
Kontramatice se objednávají zvlášť.

Výkres s rozměry





Informace pro objednání

| Rozměry | | | | | | | Síla pružiny ¹⁾ | | min. max. | | Obj. č. | |
|---|----------------|---------------------|----------------|----------------|----------------|----------------|----------------------------|----------------|-----------|----|---------|------------|
| d ₁ | d ₂ | l ₂ min. | d ₃ | l ₁ | l ₃ | l ₄ | F ₁ | F ₂ | [°C] | | | [g] |
| -0,02 -0,05 | | | | | | | ~ | ~ | | | | |
| [mm] [N] [°C] [g] | | | | | | | | | | | | |
| s držadlem z termoplastu – obrázek 1 | | | | | | | | | | | | |
| 10 | M16 x 1,5 | 12 | 28 | 58 | 26 | 8 | 7,5 | 32 | -30 | 80 | 70 | 22120.1180 |

¹⁾ statistická střední hodnota

Příslušenství

| | Rozměry d ₂ [mm] | Velikost klíče [mm] |  [g] | Obj. č. |
|--|-----------------------------------|------------------------|--|------------|
| Kontramatice ISO 8675 (DIN 439), Nerez 1.4401 | | | | |
|  | M16 x 1,5 | 24 | 18,0 | 22120.1518 |

Shoda

Vyhovuje RoHS

V souladu se směrnicí 2011/65/EU a směrnicí 2015/863.

Neobsahuje látky SVHC

Žádné látky SVHC s obsahem vyšším než 0,1% hm. - seznam SVHC k 23.01.2024.

Neobsahuje látky Proposition 65

Neobsahuje látky Proposition 65.
<https://www.P65Warnings.ca.gov/>

Bez konfliktních minerálů