

Zajišťovací kolíky • se šestihranem a aretací, nerez A4 22120.1175



Popis produktu

Zajišťovací kolíky jsou určeny pro polohovací otvory.
Provedení nerez A4 zajišťuje maximální odolnost proti korozi.

Materiál

Pouzdro

- Nerez 1.4401

Zajišťovací čep

- Nerez 1.4401, niklovaná

Držadlo

- Nerez 1.4401

Kontramatice

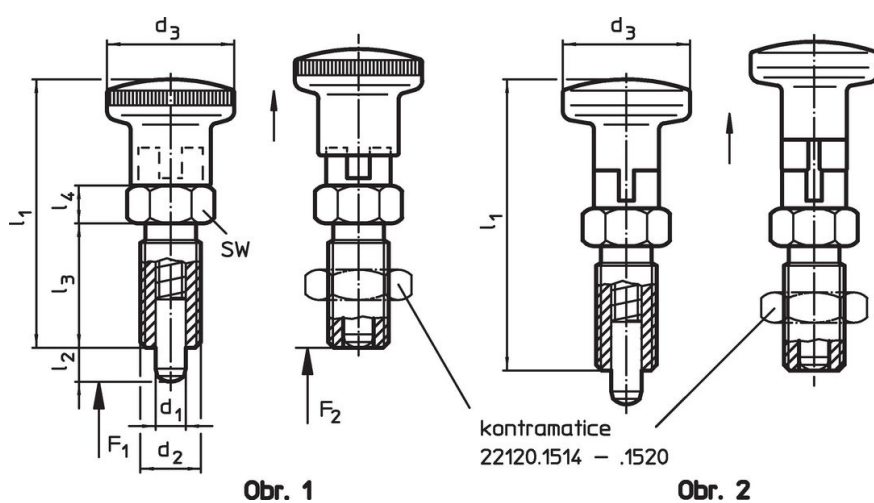
- Nerez 1.4401

Další informace

Poznámky

Držadlo není demontovatelné.
Kontramatice se objednávají zvlášť.

Výkres s rozměry




Informace pro objednání

| d ₁ -0,02 -0,05 | | d ₂ | Rozměry | | | | Síla pružiny ¹⁾ | | max. [°C] | [g] | Obj. č. |
|--|---------|----------------|------------------------|----------------|----------------|----------------|----------------------------|---------------------|--------------|-----|------------|
| | | | l ₂ min. | d ₃ | l ₁ | l ₃ | l ₄ | F ₁ ~ | | | |
| [mm] | | | | | | | | | | | [N] |
| s držadlem z nerezí – obrázek 2 | | | | | | | | | | | |
| 5 | M10 x 1 | 8 | 18 | 40 | 18 | 6 | 3 | 14 | 100 | 37 | 22120.1175 |

¹⁾ statistická střední hodnota

Příslušenství

| | Rozměry | | Velikost klíče | | [g] | Obj. č. |
|--|----------------|------|----------------|------|-----|------------|
| | d ₂ | [mm] | [mm] | [mm] | | |
| Kontramatice ISO 8675 (DIN 439), Nerez 1.4401 | | | | | | |
|  | M12 x 1,5 | | 18 | | 7,6 | 22120.1516 |

Shoda

Vyhovuje RoHS

V souladu se směrnicí 2011/65/EU a směrnicí 2015/863.

Neobsahuje látky SVHC

Žádné látky SVHC s obsahem vyšším než 0,1% hm. - seznam SVHC k 27.06.2024.

Neobsahuje látky Proposition 65

Neobsahuje látky Proposition 65.
<https://www.P65Warnings.ca.gov/>

Bez konfliktních minerálů