

## Zajišťovací kolíky • se šestihranem a aretací, nerez A4

22120.1164



### Popis produktu

Zajišťovací kolíky jsou určeny pro polohovací otvory.  
Provedení nerez A4 zajišťuje maximální odolnost proti korozi.

### Materiál

#### Pouzdro

- Nerez 1.4401

#### Zajišťovací čep

- Nerez 1.4401, niklovaná

#### Držadlo

- Termoplast PA 6, černošedý, mat

#### Kontramatice

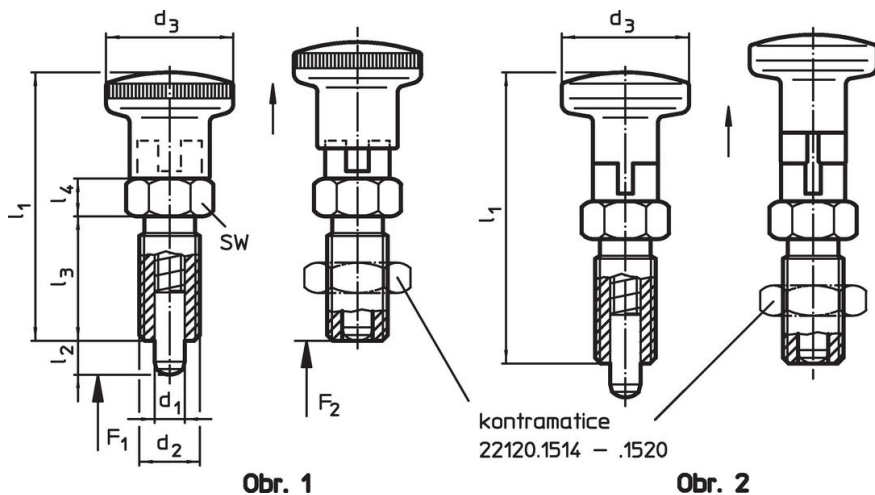
- Nerez 1.4401

### Další informace

#### Poznámky

Držadlo není demontovatelné.  
Kontramatice se objednávají zvlášť.

### Výkres s rozměry





### Informace pro objednání

Rozměry							Síla pružiny <sup>1)</sup>		min.   max.		Obj. č.	
d <sub>1</sub>	d <sub>2</sub>	l <sub>2</sub> min.	d <sub>3</sub>	l <sub>1</sub>	l <sub>3</sub>	l <sub>4</sub>	F <sub>1</sub> ~	F <sub>2</sub> ~	[°C]			[g]
-0,02 -0,05			[mm]				[N]	[N]	[°C]		[g]	
s držadlem z termoplastu – obrázek 1												
4	M8 x 1	6	16	35	22	6	4,5	16	-30	80	11	22120.1164

<sup>1)</sup> statistická střední hodnota

## Příslušenství

	Rozměry d <sub>2</sub> [mm]	Velikost klíče [mm]	 [g]	Obj. č.
<b>Kontramatice ISO 8675 (DIN 439), Nerez 1.4401</b>				
	M12 x 1,5	18	7,6	22120.1516

## Shoda

### Vyhovuje RoHS

V souladu se směrnicí 2011/65/EU a směrnicí 2015/863.

### Neobsahuje látky SVHC

Žádné látky SVHC s obsahem vyšším než 0,1% hm. - seznam SVHC k 23.01.2024.

### Neobsahuje látky Proposition 65

Neobsahuje látky Proposition 65.  
<https://www.P65Warnings.ca.gov/>

### Bez konfliktních minerálů