

## Zajišťovací kolíky • se šestihranem a aretací, nerez A4 22120.1158



### Popis produktu

Zajišťovací kolíky jsou určeny pro polohovací otvory.  
Provedení nerez A4 zajišťuje maximální odolnost proti korozi.

### Materiál

#### Pouzdro

- Nerez 1.4401

#### Zajišťovací čep

- Nerez 1.4401, niklovaná

#### Držadlo

- Nerez 1.4401

#### Kontramatice

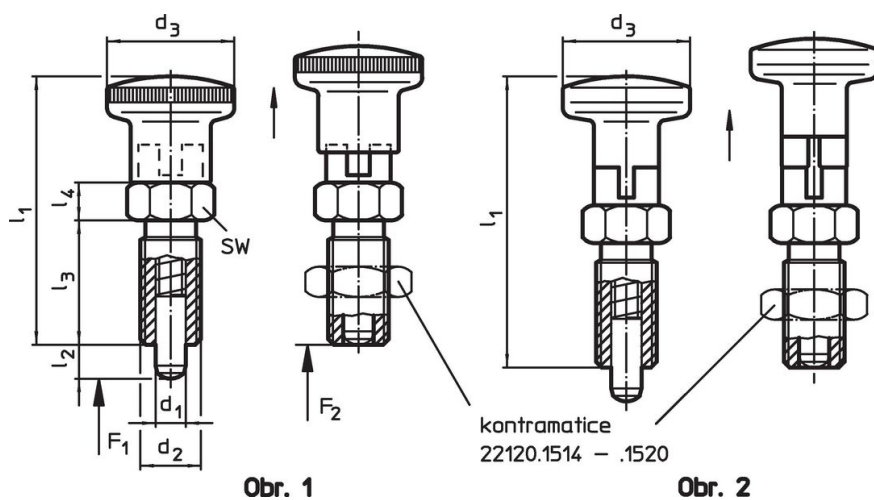
- Nerez 1.4401

### Další informace

#### Poznámky

Držadlo není demontovatelné.  
Kontramatice se objednávají zvlášť.

### Výkres s rozměry




### Informace pro objednání

Rozměry							Síla pružiny <sup>1)</sup>		max. [°C]	[g]	Obj. č.
d <sub>1</sub> -0,02 -0,05	d <sub>2</sub>	l <sub>2</sub> min.	d <sub>3</sub>	l <sub>1</sub>	l <sub>3</sub>	l <sub>4</sub>	F <sub>1</sub> ~	F <sub>2</sub> ~			
[mm]							[N]				
<b>s držadlem z nerezí – obrázek 2</b>											
8	M16 x 1,5	12	27	58	26	8	7	26	100	118	22120.1158

<sup>1)</sup> statistická střední hodnota

### Příslušenství

	Rozměry d <sub>2</sub> [mm]	Velikost klíče [mm]	[g]	Obj. č.
<b>Kontramatice ISO 8675 (DIN 439), Nerez 1.4401</b>				
	M16 x 1,5	24	18,0	22120.1518

### Shoda

#### Vyhovuje RoHS

V souladu se směrnicí 2011/65/EU a směrnicí 2015/863.

#### Neobsahuje látky SVHC

Žádné látky SVHC s obsahem vyšším než 0,1% hm. - seznam SVHC k 23.01.2024.

#### Neobsahuje látky Proposition 65

Neobsahuje látky Proposition 65.  
<https://www.P65Warnings.ca.gov/>

#### Bez konfliktních minerálů