

Zajišťovací kolíky • se šestihranem a aretací, nerez A4 22120.1156



Popis produktu

Zajišťovací kolíky jsou určeny pro polohovací otvory.
Provedení nerez A4 zajišťuje maximální odolnost proti korozi.

Materiál

Pouzdro

- Nerez 1.4401

Zajišťovací čep

- Nerez 1.4401, niklovaná

Držadlo

- Nerez 1.4401

Kontramatice

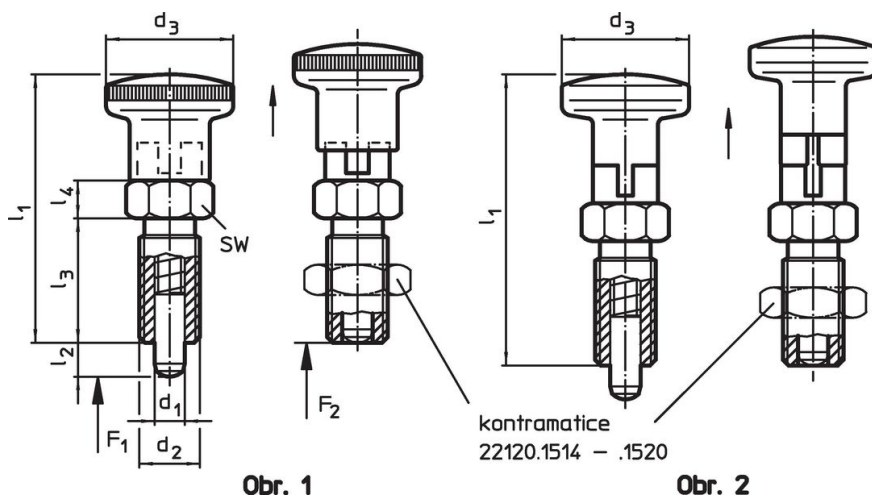
- Nerez 1.4401

Další informace

Poznámky

Držadlo není demontovatelné.
Kontramatice se objednávají zvlášť.

Výkres s rozměry




Informace pro objednání

d ₁		d ₂	l ₂ min.	Rozměry			Síla pružiny ¹⁾		max.		Obj. č.	
-0,02 -0,05				d ₃	l ₁	l ₃	l ₄	F ₁ ~	F ₂ ~	[°C]	[g]	
[mm]												
[N]												
s držadlem z nerezí – obrázek 2												
6	M12 x 1,5	6	22	48	22	6	4,5	16	100	60	22120.1156	

¹⁾ statistická střední hodnota

Příslušenství

	Rozměry	Velikost klíče		Obj. č.
	d ₂ [mm]	[mm]	[g]	
Kontramatice ISO 8675 (DIN 439), Nerez 1.4401				
	M10 x 1	16	5,4	22120.1515

Shoda

Vyhovuje RoHS

V souladu se směrnicí 2011/65/EU a směrnicí 2015/863.

Neobsahuje látky SVHC

Žádné látky SVHC s obsahem vyšším než 0,1% hm. - seznam SVHC k 27.06.2024.

Neobsahuje látky Proposition 65

Neobsahuje látky Proposition 65.
<https://www.P65Warnings.ca.gov/>

Bez konfliktních minerálů