

Zajišťovací kolíky • se šestihranem a aretací, nerez A4 22120.1155



Popis produktu

Zajišťovací kolíky jsou určeny pro polohovací otvory.
Provedení nerez A4 zajišťuje maximální odolnost proti korozi.

Materiál

Pouzdro

- Nerez 1.4401

Zajišťovací čep

- Nerez 1.4401, niklovaná

Držadlo

- Nerez 1.4401

Kontramatice

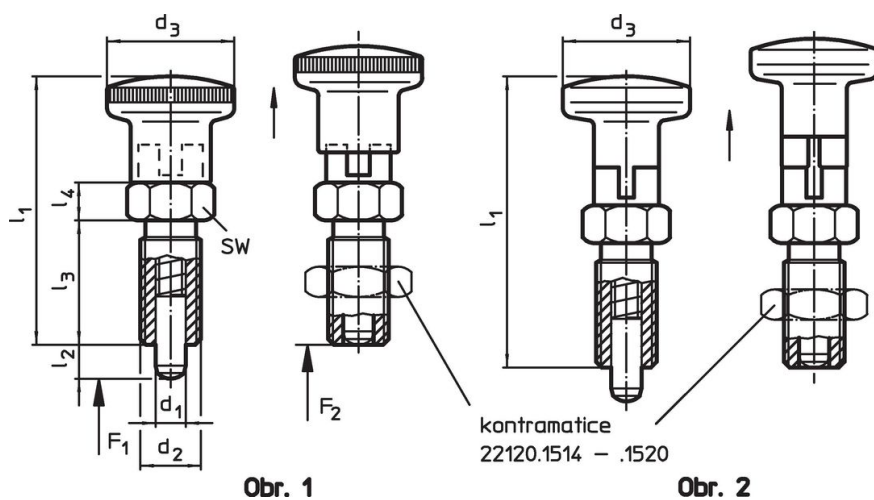
- Nerez 1.4401

Další informace

Poznámky

Držadlo není demontovatelné.
Kontramatice se objednávají zvlášť.

Výkres s rozměry




Informace pro objednání

d ₁ -0,02 -0,05		d ₂	Rozměry				Síla pružiny ¹⁾		max. [°C]	[g]	Obj. č.		
			l ₂ min.	d ₃	l ₁	l ₃	l ₄	F ₁ ~				F ₂ ~	
[mm]											[N]	[°C]	[g]
s držadlem z nerezí – obrázek 2													
5	M10 x 1	5	18	40	18	6	3	12	100	36	22120.1155		

¹⁾ statistická střední hodnota

Příslušenství

	Rozměry		Velikost klíče		[g]	Obj. č.
	d ₂	[mm]	[mm]	[mm]		
Kontramatice ISO 8675 (DIN 439), Nerez 1.4401						
	M 8 x 1		13		2,8	22120.1514

Shoda

Vyhovuje RoHS

V souladu se směrnicí 2011/65/EU a směrnicí 2015/863.

Neobsahuje látky SVHC

Žádné látky SVHC s obsahem vyšším než 0,1% hm. - seznam SVHC k 27.06.2024.

Neobsahuje látky Proposition 65

Neobsahuje látky Proposition 65.
<https://www.P65Warnings.ca.gov/>

Bez konfliktních minerálů