

Zajišťovací kolíky • se šestihranem a aretací, nerez A4 22120.1148



Popis produktu

Zajišťovací kolíky jsou určeny pro polohovací otvory.
Provedení nerez A4 zajišťuje maximální odolnost proti korozi.

Materiál

Pouzdro

- Nerez 1.4401

Zajišťovací čep

- Nerez 1.4401, niklovaná

Držadlo

- Termoplast PA 6, černošedý, mat

Kontramatice

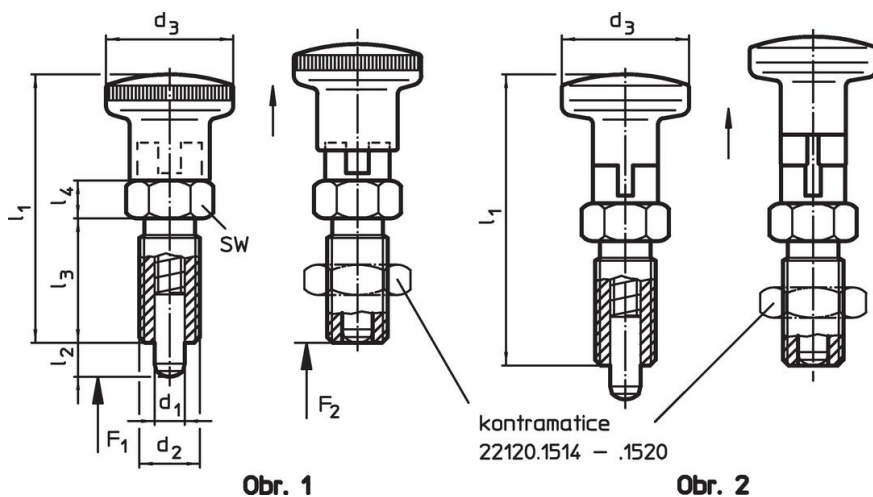
- Nerez 1.4401

Další informace

Poznámky

Držadlo není demontovatelné.
Kontramatice se objednávají zvlášť.

Výkres s rozměry





Informace pro objednání

Rozměry							Síla pružiny ¹⁾		min. max.		Obj. č.			
d ₁	d ₂	l ₂ min.	d ₃	l ₁	l ₃	l ₄	F ₁	F ₂	min.	max.		[g]		
-0,02 -0,05							~	~						
[mm]												[N]	[°C]	
s držadlem z termoplastu – obrázek 1														
8	M16 x 1,5	12	28	40	18	6	3	14	-30	80	70	22120.1148		

¹⁾ statistická střední hodnota

Příslušenství

	Rozměry d ₂ [mm]	Velikost klíče [mm]	 [g]	Obj. č.
Kontramatice ISO 8675 (DIN 439), Nerez 1.4401				
	M10 x 1	16	5,4	22120.1515

Shoda

Vyhovuje RoHS

V souladu se směrnicí 2011/65/EU a směrnicí 2015/863.

Neobsahuje látky SVHC

Žádné látky SVHC s obsahem vyšším než 0,1% hm. - seznam SVHC k 23.01.2024.

Neobsahuje látky Proposition 65

Neobsahuje látky Proposition 65.
<https://www.P65Warnings.ca.gov/>

Bez konfliktních minerálů