

Zajišťovací kolíky • se šestihranem a aretací, nerez A4 22120.1145



Popis produktu

Zajišťovací kolíky jsou určeny pro polohovací otvory.
Provedení nerez A4 zajišťuje maximální odolnost proti korozi.

Materiál

Pouzdro

- Nerez 1.4401

Zajišťovací čep

- Nerez 1.4401, niklovaná

Držadlo

- Termoplast PA 6, černošedý, mat

Kontramatice

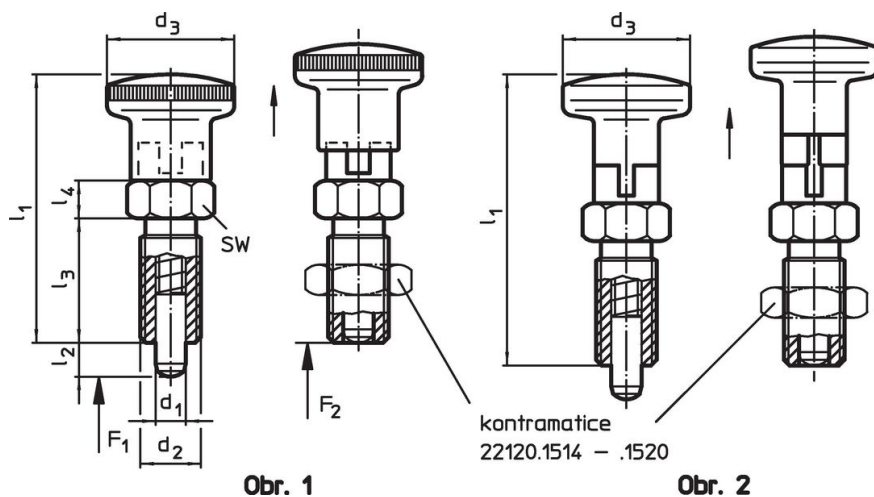
- Nerez 1.4401

Další informace

Poznámky

Držadlo není demontovatelné.
Kontramatice se objednávají zvlášť.

Výkres s rozměry





Informace pro objednání

Rozměry							Síla pružiny ¹⁾		min. max.		Obj. č.	
d ₁	d ₂	l ₂ min.	d ₃	l ₁	l ₃	l ₄	F ₁ ~	F ₂ ~	min.	max.		[g]
[mm]							[N]		[°C]			
-0,02 -0,05												
s držadlem z termoplastu – obrázek 1												
5	M10 x 1	5	19	35	16	5	3	11	-30	80	20	22120.1145

¹⁾ statistická střední hodnota

Příslušenství

	Rozměry d ₂ [mm]	Velikost klíče [mm]	 [g]	Obj. č.
Kontramatice ISO 8675 (DIN 439), Nerez 1.4401				
	M 8 x 1	13	2,8	22120.1514

Shoda

Vyhovuje RoHS

V souladu se směrnicí 2011/65/EU a směrnicí 2015/863.

Neobsahuje látky SVHC

Žádné látky SVHC s obsahem vyšším než 0,1% hm. - seznam SVHC k 23.01.2024.

Neobsahuje látky Proposition 65

Neobsahuje látky Proposition 65.
<https://www.P65Warnings.ca.gov/>

Bez konfliktních minerálů