

## Zajišťovací kolíky s páčkou • s přírubou, horizontální

22120.1128



### Popis produktu

Zajišťovací kolíky s páčkou jsou určeny pro polohovací otvory.

#### Materiál

##### Plášť

- Zinkový tlakový odlitek, potažený plastem, černý

##### Zajišťovací čep

- Ocel, zinkovaná

##### Páčka

- plast

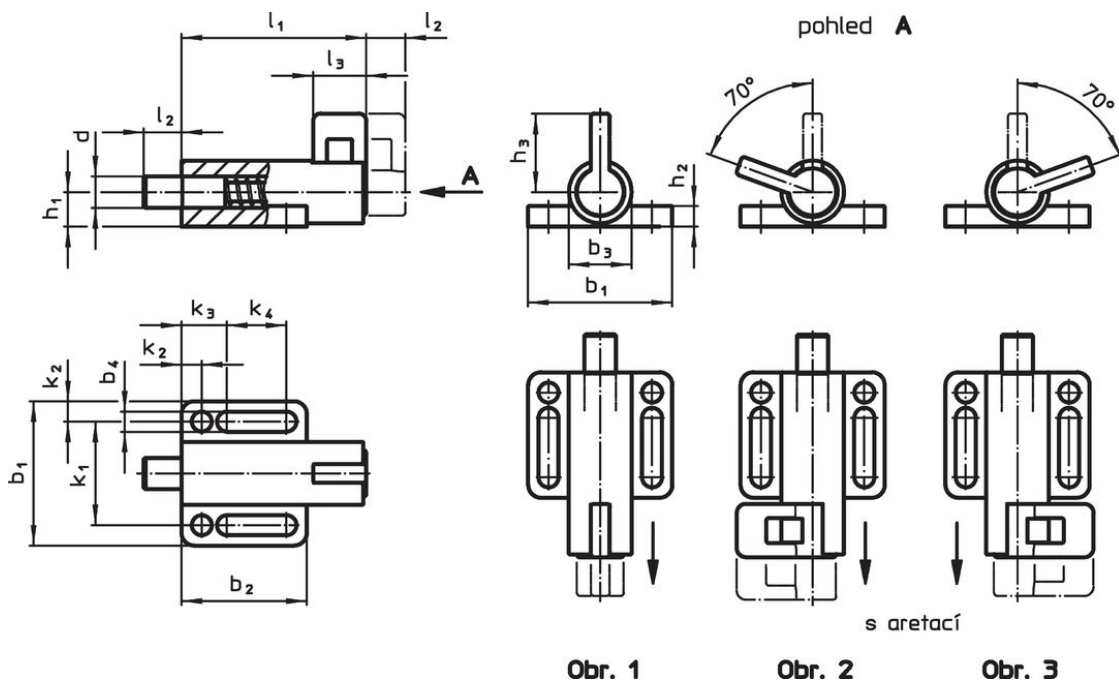
#### Montáž

Montáž s použitím podložek ISO 7092.

#### Obsluha

U provedení s aretací se páčka povytáhne, pootočí o 70° a zajistí pomocí zářezu (pokud má čep zůstat zasunutý).

### Výkres s rozměry

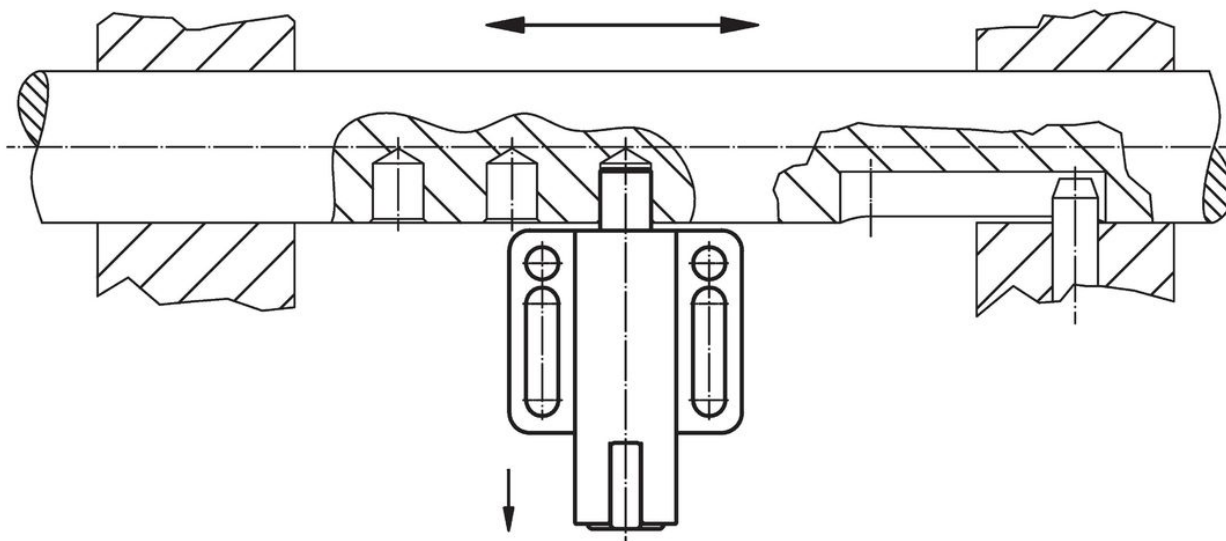


### Informace pro objednání

Rozměry														Síla pružiny <sup>1)</sup>		min. max.		Obj. č.						
d	l <sub>2</sub>	b <sub>1</sub>	b <sub>2</sub>	b <sub>3</sub>	b <sub>4</sub>	h <sub>1</sub>	h <sub>2</sub>	h <sub>3</sub>	k <sub>1</sub>	k <sub>2</sub>	k <sub>3</sub>	k <sub>4</sub>	l <sub>1</sub>	l <sub>3</sub>	F <sub>1</sub>	F <sub>2</sub>	min.		max.	[g]				
-0,05	min.														~	~								
[mm]																				[N]		[°C]		
s aretací, levé provedení – obrázek 2																								
10	10	38	32	16	5,4	8,5	6	23	27	5,5	12	14,5	57	14	21	27	-30	80	71	22120.1128				

<sup>1)</sup> statistická střední hodnota

## Příklad použití



## Shoda

### Vyhovuje RoHS

Obsahuje olovo - vyhovuje dle výjimek 6a / 6b / 6c

### Obsahuje látky SVHC >0,1% hm.

Obsahuje olovo - seznam SVHC [REACH] k 27.06.2024.

### Obsahuje látky Proposition 65



Olovo může při výskytu způsobit rakovinu a reprodukční poškození.

<https://www.P65Warnings.ca.gov/>

### Bez konfliktních minerálů

Tento produkt neobsahuje žádné látky označené jako "konfliktní minerály" jako je tantal, cín, zlato nebo wolfram z Demokratické republiky Kongo nebo sousedních zemí.