

## Zajišťovací kolíky · se šestihranem, nerez A4 22120.1064



### Popis produktu

Zajišťovací kolíky jsou určeny pro polohovací otvory.  
Provedení nerez A4 zajišťuje maximální odolnost proti korozi.

### Materiál

#### Pouzdro

- Nerez 1.4401

#### Zajišťovací čep

- Nerez 1.4401, niklovaná

#### Držadlo

- Termoplast PA 6, černošedý, mat

#### Kontramatice

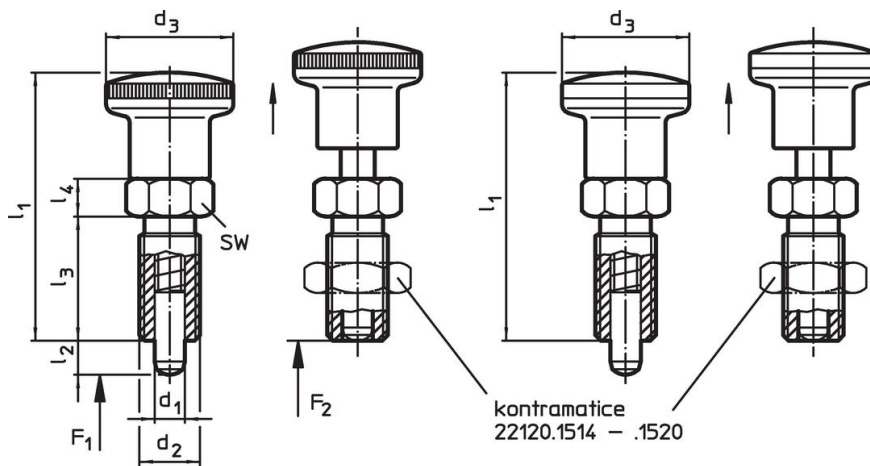
- Nerez 1.4401

### Další informace

#### Poznámky

Držadlo není demontovatelné.  
Kontramatice se objednávají zvlášť.

### Výkres s rozměry



Obr. 1


Obr. 2

### Informace pro objednání

Rozměry							Síla pružiny <sup>1)</sup>		min.   max.		Obj. č.	
d <sub>1</sub>	d <sub>2</sub>	l <sub>2</sub> min.	d <sub>3</sub>	l <sub>1</sub>	l <sub>3</sub>	l <sub>4</sub>	F <sub>1</sub> ~	F <sub>2</sub> ~	min.	max.	[g]	
[mm]							[N]		[°C]			
-0,02												
-0,05												
<b>s držadlem z termoplastu – obrázek 1</b>												
<b>4</b>	<b>M8 x 1</b>	<b>6</b>	16	35	16	5	3	11	-30	80	11	<b>22120.1064</b>

<sup>1)</sup> statistická střední hodnota

### Příslušenství

	Rozměry d <sub>2</sub> [mm]	Velikost klíče [mm]	[g]	Obj. č.
<b>Kontramatice ISO 8675 (DIN 439), Nerez 1.4401</b>				
	<b>M 8 x 1</b>	13	2,8	<b>22120.1514</b>

### Shoda

#### Vyhovuje RoHS

V souladu se směrnicí 2011/65/EU a směrnicí 2015/863.

#### Neobsahuje látky SVHC

Žádné látky SVHC s obsahem vyšším než 0,1% hm. - seznam SVHC k 23.01.2024.

#### Neobsahuje látky Proposition 65

Neobsahuje látky Proposition 65.  
<https://www.P65Warnings.ca.gov/>

#### Bez konfliktních minerálů