

## Zajišťovací kolíky • se šestihranem, nerez A4 22120.1055



### Popis produktu

Zajišťovací kolíky jsou určeny pro polohovací otvory.  
Provedení nerez A4 zajišťuje maximální odolnost proti korozi.

### Materiál

#### Pouzdro

- Nerez 1.4401

#### Zajišťovací čep

- Nerez 1.4401, niklovaná

#### Držadlo

- Nerez 1.4401

#### Kontramatice

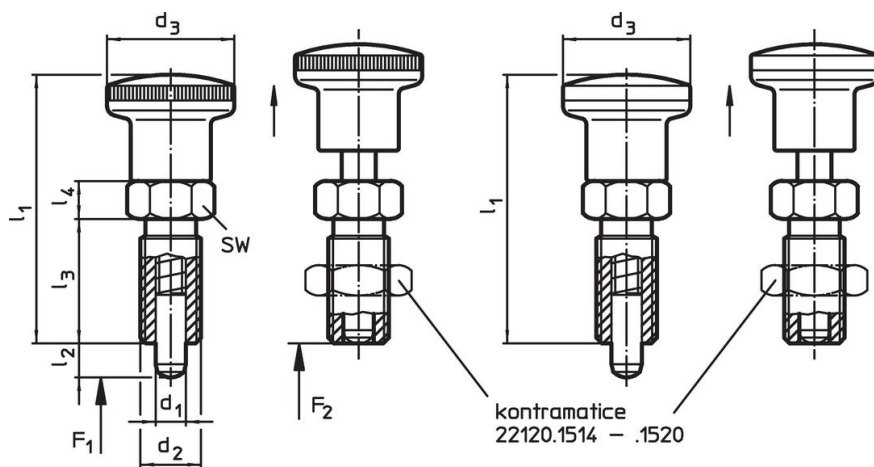
- Nerez 1.4401

### Další informace

#### Poznámky

Držadlo není demontovatelné.  
Kontramatice se objednávají zvlášť.

### Výkres s rozměry



Obr. 1


Obr. 2

### Informace pro objednání

d <sub>1</sub> -0,02 -0,05		d <sub>2</sub>	Rozměry				Síla pružiny <sup>1)</sup>		max. [°C]	[g]	Obj. č.		
			l <sub>2</sub> min.	d <sub>3</sub>	l <sub>1</sub>	l <sub>3</sub>	l <sub>4</sub>	F <sub>1</sub> ~				F <sub>2</sub> ~	
[mm]											[N]	[°C]	[g]
<b>s držadlem z nerezí – obrázek 2</b>													
5	M10 x 1	5	18	40	18	6	3	12	100	32	<b>22120.1055</b>		

<sup>1)</sup> statistická střední hodnota

### Příslušenství

	Rozměry		Velikost klíče		[g]	Obj. č.
	d <sub>2</sub>	[mm]	[mm]	[mm]		
<b>Kontramatice ISO 8675 (DIN 439), Nerez 1.4401</b>						
	M10 x 1		16		5,4	<b>22120.1515</b>

### Shoda

#### Vyhovuje RoHS

V souladu se směrnicí 2011/65/EU a směrnicí 2015/863.

#### Neobsahuje látky SVHC

Žádné látky SVHC s obsahem vyšším než 0,1% hm. - seznam SVHC k 23.01.2024.

#### Neobsahuje látky Proposition 65

Neobsahuje látky Proposition 65.  
<https://www.P65Warnings.ca.gov/>

#### Bez konfliktních minerálů