

Zajišťovací kolíky · se šestihranem, nerez A4 22120.1048



Popis produktu

Zajišťovací kolíky jsou určeny pro polohovací otvory.
Provedení nerez A4 zajišťuje maximální odolnost proti korozi.

Materiál

Pouzdro

- Nerez 1.4401

Zajišťovací čep

- Nerez 1.4401, niklovaná

Držadlo

- Termoplast PA 6, černošedý, mat

Kontramatice

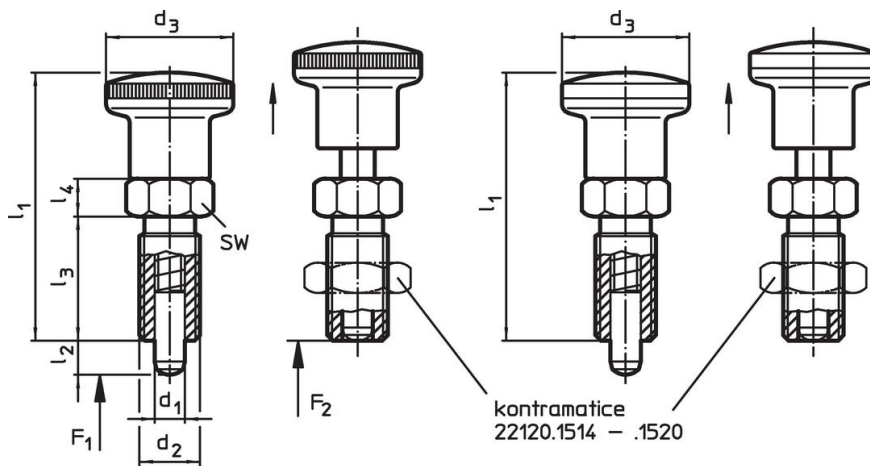
- Nerez 1.4401

Další informace

Poznámky

Držadlo není demontovatelné.
Kontramatice se objednávají zvlášť.

Výkres s rozměry



Obr. 1


Obr. 2

Informace pro objednání

Rozměry							Síla pružiny ¹⁾		min. max.		Obj. č.	
d ₁	d ₂	l ₂ min.	d ₃	l ₁	l ₃	l ₄	F ₁ ~	F ₂ ~	min.	max.	[g]	
[mm]							[N]		[°C]			
s držadlem z termoplastu – obrázek 1												
8	M16 x 1,5	12	28	58	26	8	7	26	-30	80	63	22120.1048

¹⁾ statistická střední hodnota

Příslušenství

	Rozměry d ₂ [mm]	Velikost klíče [mm]	Obj. č.
Kontramatice ISO 8675 (DIN 439), Nerez 1.4401			
	M16 x 1,5	24	18,0
			22120.1518

Shoda

Vyhovuje RoHS

V souladu se směrnicí 2011/65/EU a směrnicí 2015/863.

Neobsahuje látky SVHC

Žádné látky SVHC s obsahem vyšším než 0,1% hm. - seznam SVHC k 27.06.2024.

Neobsahuje látky Proposition 65

Neobsahuje látky Proposition 65.
<https://www.P65Warnings.ca.gov/>

Bez konfliktních minerálů