

## Zajišťovací kolíky s páčkou • s přírubou, horizontální

22120.1036



### Popis produktu

Zajišťovací kolíky s páčkou jsou určeny pro polohovací otvory.

#### Materiál

##### Plášť

- Zinkový tlakový odlitek, potažený plastem, černý

##### Zajišťovací čep

- Ocel, zinkovaná

##### Páčka

- plast

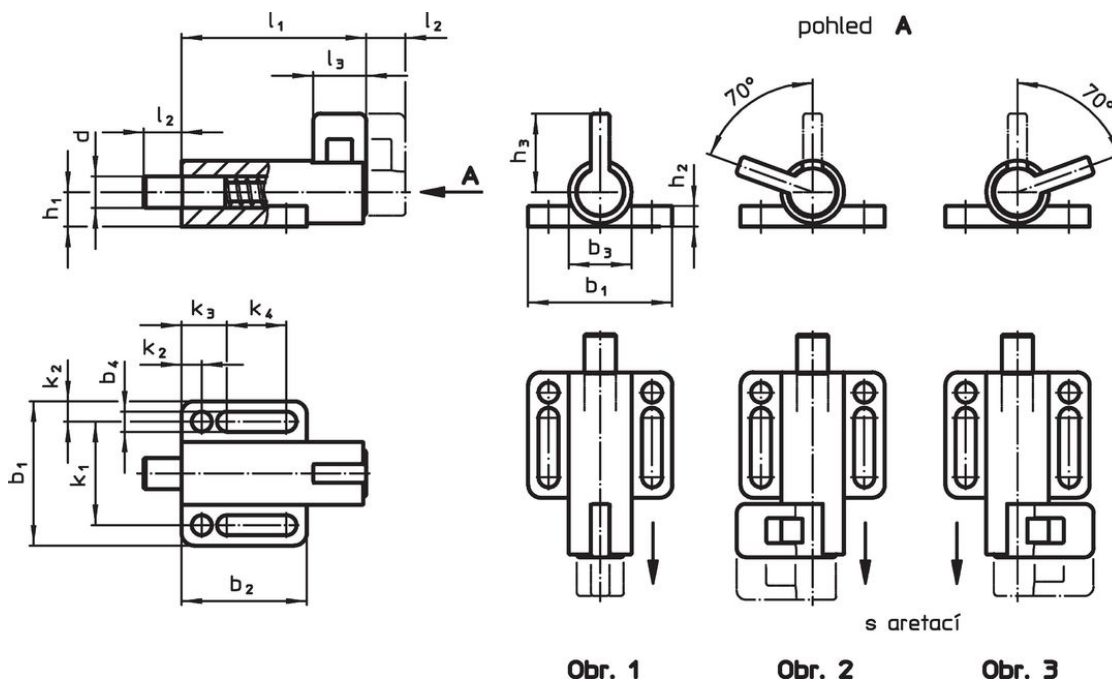
#### Montáž

Montáž s použitím podložek ISO 7092.

#### Obsluha

U provedení s aretací se páčka povytáhne, pootočí o 70° a zajistí pomocí zářezu (pokud má čep zůstat zasunutý).

### Výkres s rozměry

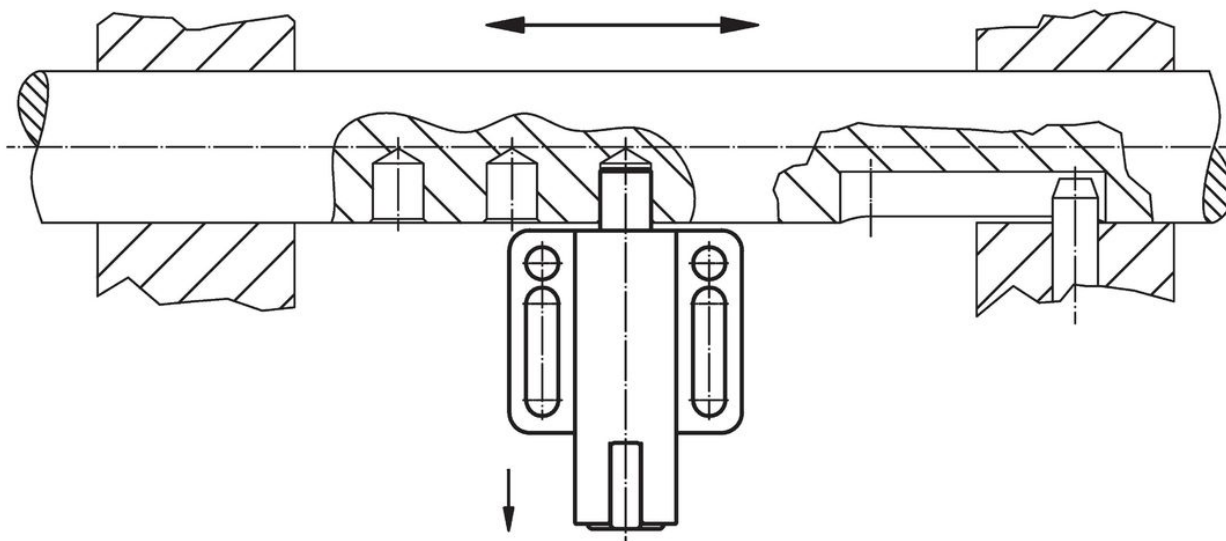


### Informace pro objednání

Rozměry														Síla pružiny <sup>1)</sup>		Teplota		Obj. č.		
d	l <sub>2</sub>	b <sub>1</sub>	b <sub>2</sub>	b <sub>3</sub>	b <sub>4</sub>	h <sub>1</sub>	h <sub>2</sub>	h <sub>3</sub>	k <sub>1</sub>	k <sub>2</sub>	k <sub>3</sub>	k <sub>4</sub>	l <sub>1</sub>	l <sub>3</sub>	F <sub>1</sub>	F <sub>2</sub>	min.		max.	[g]
-0,05	min.														~	~	[°C]			
bez aretace – obrázek 1																				
12	12	46	40	20	6,4	11	6	29	33	6,5	14,5	19	71	17	25	38	-30	80	137	22120.1036

<sup>1)</sup> statistická střední hodnota

## Příklad použití



## Shoda

### Vyhovuje RoHS

Obsahuje olovo - vyhovuje dle výjimek 6a / 6b / 6c

### Obsahuje látky SVHC >0,1% hm.

Obsahuje olovo - seznam SVHC [REACH] k 27.06.2024.

### Obsahuje látky Proposition 65



Olovo může při výskytu způsobit rakovinu a reprodukční poškození.

<https://www.P65Warnings.ca.gov/>

### Bez konfliktních minerálů

Tento produkt neobsahuje žádné látky označené jako "konfliktní minerály" jako je tantal, cín, zlato nebo wolfram z Demokratické republiky Kongo nebo sousedních zemí.